

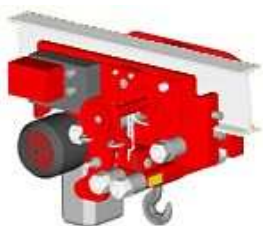
Elektrické řetězové kladkostroje Typ 29/06 E s extrémně nízkou stavební výškou Nosnost 1 000 – 50 000 kg

- ➔ kladkostroje s extrémně nízkou stavební výškou
- ➔ vhodné do náročných provozů
- ➔ na vyžádání s úpravou do Ex prostředí u typů 29/06 EH a 29/06 EE
- ➔ německý certifikát o původu

 - na vyžádání

Typ 29/06 EH

ovládání pojezdu ručním řetízkiem



Typ 29/06 EE

ovládání pojezdu elektrickým pohonem



Typ 29/06 EHS Synchro

ovládání pojezdu ručním řetízkiem



Typ 29/06 EES Synchro

ovládání pojezdu elektrickým pohonem



Typ 29/06 EEL Big Bag

ovládání pojezdu elektrickým pohonem




Základní provedení Typu 29/06 EH, EE dle nosnosti:

Nosnost (kg)	Počet nosných pramenů	Světlá výška kladkostroje (mm)	Rychlost zdvihu m/min	Provozní skupina FEM 9.511/ISO 4301	Průměr zátěžového řetězu (mm)	Příruba nosníku (mm)
1000	2	155	4,5/1,1	2m/M5	5	74 - 150
2000	2	185	4,0/1,0	2m/M5	7	82 - 156
2500	2	213	5,5/1,3	2m/M5	9	106 - 223
3200	2	213	4,0/1,0	2m/M5	9	106 - 223
5000	4	276	2,8/0,7	2m/M5	9	119 - 215
5000	2	280	4,0/1,0	2m/M5	11,3	119 - 215
6300	4	276	2,0/0,5	1Bm/M3	9	119 - 215
10000	4	305	2,0/0,5	2m/M5	11,3	155 - 310
10000	2	360	2,8/0,7	2m/M5	16	155 - 310
10000	2	360	4,0/1,0	2m/M5	16	155 - 310
12000	2	360	2,8/0,7	1Bm/M3	16	155 - 310
12000	2	360	4,0/1,0	1Bm/M3	16	155 - 310
16000	4	407	1,4/0,3	3m/M6	16	185 - 310
16000	4	407	2,0/0,5	3m/M6	16	185 - 310
20000	4	487	1,4/0,3	2m/M5	16	185 - 310
20000	4	487	2,0/0,5	2m/M5	16	185 - 310
25000	6	575	1,0/0,2	2m/M5	16	185 - 310
25000	6	575	1,3/0,3	2m/M5	16	185 - 310
30000	6	575	1,0/0,2	2m/M5	16	185 - 310
30000	6	575	1,3/0,3	2m/M5	16	185 - 310
40000	2 x 4	710	1,4/0,3	2m/M5	16	300 - 400
40000	2 x 4	710	2,0/0,5	2m/M5	16	300 - 400
50000	2 x 5	730	1,1/0,27	2m/M5	16	300 - 400
50000	2 x 5	730	1,6/0,4	2m/M5	16	300 - 400



Základní provedení Typu 29/06 EHS Synchro a EES Synchro dle nosnosti:

Nosnost (kg)	Počet nosných pramenů	Světlá výška kladkostroje (mm)	Rychlost zdvihu m/min	Provozní skupina FEM 9.511/ISO 4301	Průměr zátěžového řetězu (mm)	Příruba nosníku (mm)
500	2	155	9,0/2,2	2m/M5	5	74 - 150
1000	2	155	9,0/2,2	2m/M5	5	74 - 150
2000	2	185	8,0/2,0	2m/M5	7	82 - 156
2500	2	213	11/2,6	2m/M5	9	106 - 223
3200	2	213	8,0/2,0	2m/M5	9	106 - 223

Základní provedení Typu 29/06 EEL Big Bag dle nosnosti:

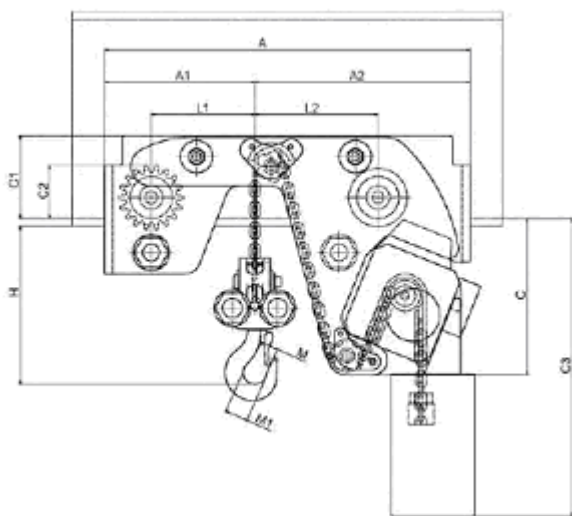
Nosnost (kg)	Počet nosných pramenů	Světlá výška kladkostroje (mm)	Rychlost zdvihu m/min	Provozní skupina FEM 9.511/ISO 4301	Průměr zátěžového řetězu (mm)
1000	2	155	4,5/1,1	2m/M5	5
2000	2	185	4,0/1,0	2m/M5	7
3200	2	213	4,0/1,0	2m/M5	9
5000	4	254	2,8/0,7	2m/M5	9
6300	4	254	2,0/0,5	1Bm/M3	9


Technické parametry Typ 29/06 EH a Typ 29/06 EE:

Nosnost	Počet nosných pramenů	Síla řetězu	Šířka nosníku	Zdvih při 30 m posunu ovládacího řetězku	Síla na ovládací řetězky	FEM 9.511/ISO 4301	Zdvihací motor			Váha	
							Rychlost	Výkon	Účinnost	Při 3 m zdvihu	1 m zdvihu navíc
Tuny		mm	1N mm	m	daN		m/m	kW	%	kg	kg
1	2	5x15	74-150	7,8	9	2m/M5	4,5/1,1	0,88/0,22	30/20	128	2,3
2	2	7x21	82-156	9,8	13	2m/M5	4/1	1,5/0,37	30/20	205	3,5
2,5	2	9x27	106-223	6,3	8	2m/M5	5,5/1,3	2,6/0,65	40/25	255	4,9
3,2	2	9x27	106-223	6,3	10	2m/M5	4/1	2,1/0,55	40/40	255	4,9
5	4	9x27	119-215	6,5	10	2m/M5	2,8/0,7	2,6/0,65	40/25	365	8,5
5	2	11,3x31	119-215	6,5	12	2m/M5	4/1	4/1,1	40/25	395	4,9
6,3	4	9x27	119-215	6,5	15	1Bm/M3	2/0,5	2,1/0,55	40/40	395	8,5
10	4	11,3x31	119-215	6,5	18	2m/M5	2/0,5	4/1,1	40/25	(1)	(1)
10	2	16x45	155-310	4,5	15	2m/M5	2,7/0,7	5,5/1,4	40/40	1065	13,7
12	2	16x45	155-310	4,5	18	1Bm/M3	2,7/0,7	6/1,5	30/30	1065	13,7
16	4	16x45	185-310	4	15	2m/M5	1,4/0,3	5,5/1,4	40/40	1665	29
20	4	16x45	185-310	4	22	2m/M5	1,4/0,3	5,5/1,4	30/30	1680	29
25	6	16x45	185-310	4	28	2m/M5	1/0,25	5,5/1,4	40/40	2380	42
30	6	16x45	185-310	4	2x19	2m/M5	1/0,25	6/1,5	30/30	2380	42
40	2x4	16x45	300-400	3,5	2x25	2m/M5	1,4/0,3	2x5,5/1,4	40/40	3520	56
50	2x5	16x45	300-400	3,5	2x30	2m/M5	1,1/0,27	2x5,5/1,4	30/30	3880	70

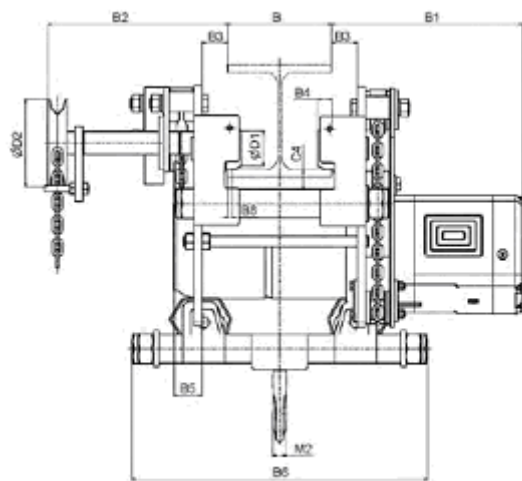


Spanset	textilní vázací a upínací prostředky
Secutex	polyuretanové ochrany a chrániče
RUD	řetězové vázací prostředky, řetězy a součásti pro dopravníky
Vaculift	vakuové manipulátory
Vaculex	hadicové vakuové manipulátory
Philipp	kotevní prvky do prefabrikátů
Inter Product	bezpečnostní zdvihací svěrky
Hadef	kladkostroje
Teufelberger	jeřábová lana
DoAll	pilové pásy
Mosa	pásové pily
	generátory

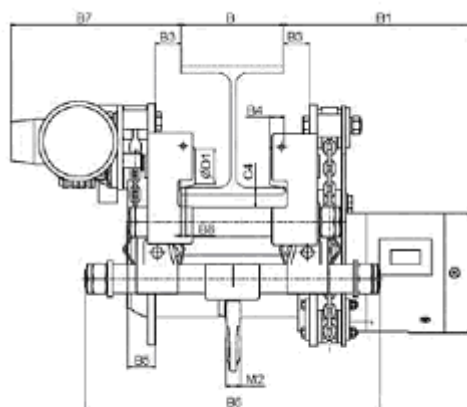


pojezdový motor pro 29/06 EE			
nosnost kg	rychlost m/min	výkon kW	účinnost %
1	16/4 (8/2)	0,25/0,06	40/40
2			
2,5			
3,2		0,42/0,10	
5			
6,3			
10			
12		2x0,18/0,55 ⁽¹⁾	
16			
20		2x0,75/0,18 ⁽¹⁾	
25			
30			
40			
50			

(1) – s brzdou



Figur/Type/Série 29/06 EH

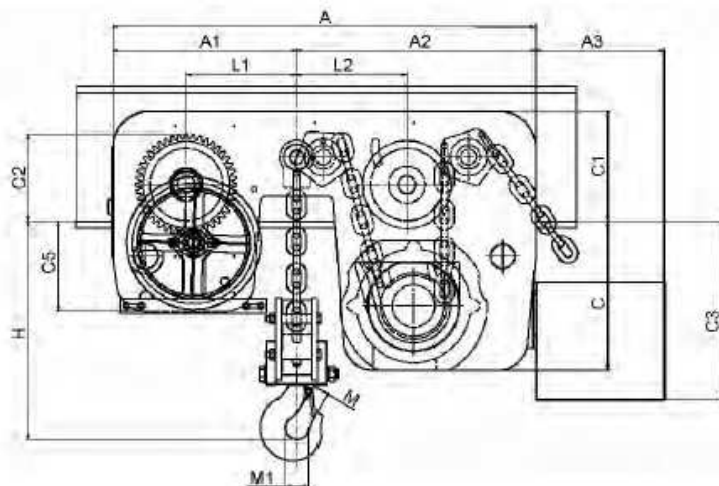
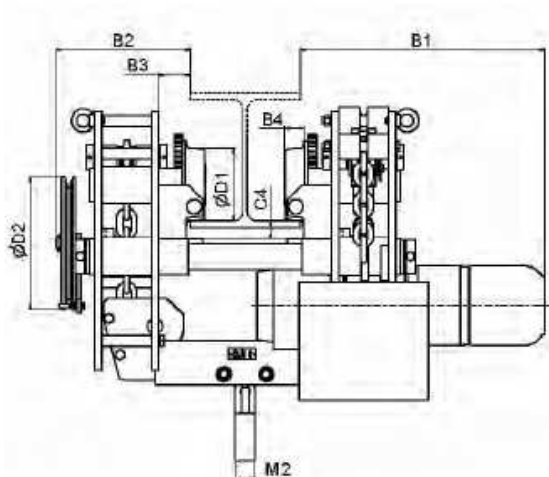


Figur/Type/Série 29/06 EE





Spanset	textilní vázací a upínací prostředky
Secutex	polyuretanové ochrany a chrániče
RUD	řetězové vázací prostředky, řetězy a součásti pro dopravníky
Vaculift	vakuové manipulátory
Vaculex	hadicové vakuové manipulátory
Philipp	kotevní prvky do prefabrikátů
Inter Product	bezpečnostní zdvihací svěrky
Hadef	kladkostroje
Teufelberger	jeřábová lana
DoAll	pilové pásy
	pásové pily
Mosa	generátory

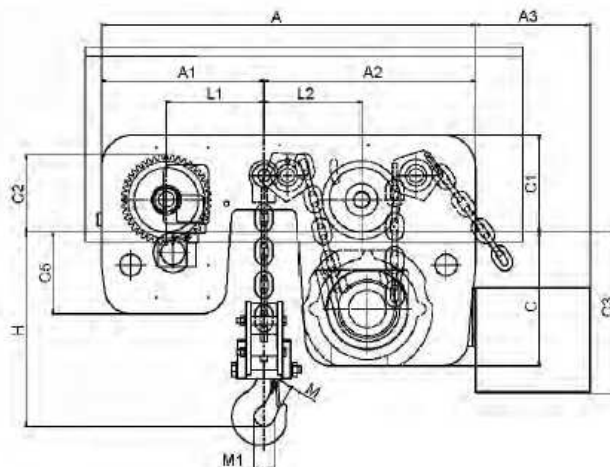
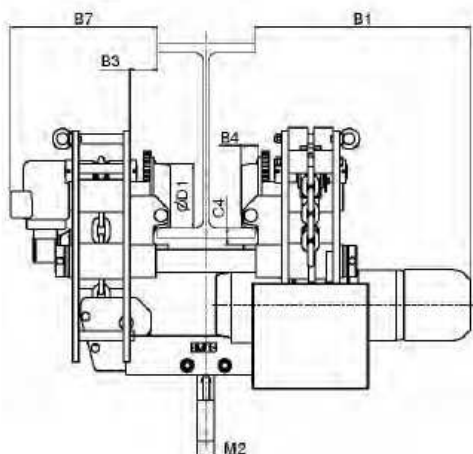


Figur / Type / Série 29/06 EH, 10 T – 50 T

Nosnost / Počet řetězů T		Hlavní rozměry																							
		A	A1	A2	B1	B2	B3	B4	B5	B6	B7	B8	C	C1	C2	C3	C4	D1	D2	H	L1	L2	M	M1	M2
1	2	564	232	332	294	277	40	21	130	456	273	7	243	128	82	460	30	65	135	155	160	190	23	36	22
2	2	694	262	432	348	286	43	22	136	486	282	10	327	167	107	540	28	85	135	185	170	235	32	43	29
2,5	2	805	325	480	415	293	48	25	243	516	318	13	366	199	150	640	45	120	195	213	200	265	38	50	38
3,2	2	805	325	480	415	293	48	25	243	516	318	13	366	199	150	640	45	120	195	213	200	265	38	50	38
5	4	930	410	520	419	307	47	39	188	472	375	15	360	205	185	640	42	150	195	265	270	310	45	63	53
5	2	Rozměry na požádání																							
6,3	4	930	410	520	419	307	47	39	188	472	375	15	360	205	185	640	42	150	195	265	270	310	45	63	53
10	4	Rozměry na požádání																							



Spanset	textilní vázací a upínací prostředky
Secutex	polyuretanové ochrany a chrániče
RUD	řetězové vázací prostředky, řetězy a součásti pro dopravníky
Vaculift	vakuové manipulátory
Vaculex	hadicové vakuové manipulátory
Philipp	kotevní prvky do prefabrikátů
Inter Product	bezpečnostní zdvihací svěrky
Hadef	kladkostroje
Teufelberger	jeřábová lana
DoAll	pilové pásy
	pásové pily
Mosa	generátory



Figur / Type / Série 29/06 EE, 10 T - 50 T

Nosnost / Počet řetězů T	Hlavní rozměry																							
	A	A1	A2	A3	B1	B2	B3	B4	B7	C	C1	C2	C3	C4	C5	D1	D2	H	L1	L2	M	M1	M2	
10	2	1150	500	650	350	665	400	84	45	443	410	300	236	530	51	250	198	365	380	300	300	45	71	53
12	2	1150	500	650	350	665	400	84	45	443	410	300	236	530	51	250	198	365	380	300	300	45	71	53
16	4	1465	665	800	350	665	400	85	62	471	365	410	341	530	44	305	298	440	407	400	400	55	90	80
20	4	1465	665	800	350	665	400	85	62	471	365	410	341	530	44	305	298	440	487	400	400	69	100	90
25	6	2200	1070	1130	95	709	454	128	57	567	371	469	292	626	75	261	248	365	560	630	690	71	100	90
30	6	2200	1070	1130	95	709	454	128	57	567	371	469	292	626	75	261	248	365	560	630	690	71	100	90
40	8	2346	1173	1173	161	704	-	118	60	704	387	469	341	411	81	387	298	-	630	683	683	85	125	112
50	10	2522	1261	1261	311	720	-	118	60	720	411	529	341	641	100	411	298	-	670	772	772	95	140	125