

**Elektrické řetězové kladkostroje řady 66/04 AK
se standardní stavební výškou
Nosnost 250 – 30 000 kg**

- kladkostroje se standardní stavební výškou
- vhodné do náročných provozů
- na vyžádání s úpravou do Ex prostředí

Typ 66/04 AKS

se závěsným okem nebo hákem.



Typ 66/04 AKR

ovládání pojezdu tlakem nebo tahem
do max. nosnosti 4 000 kg



Typ 66/04 AKH

ovládání pojezdu řetízkem



Typ 66/04 AKE

ovládání pojezdu elektrickým pohonem




Základní provedení dle nosnosti:

Nosnost (kg)	Počet nosných pramenů	Rychlost zdvihu m/min	Model	Provozní skupina FEM 9.511/ISO 4301	Příruba nosníku (mm)
250	1	16,0/4,0	AK 402 DT 80 N 8/2	2m/M5	50 - 135
500	1	6,0	AK 405 DT 80 K 4	2m/M5	50 - 135
500	1	9,4/2,3	AK 405 DT 80 N 8/2	2m/M5	50 - 135
630	1	6,0	AK 406 DT 80 K 4	1Bm/M3	50 - 135
630	1	9,4/2,3	AK 406 DT 80 N 8/2	1Bm/M3	50 - 135
1000	2	3,0	AK 410 DT 80 K 4	2m/M5	50 - 135
1000	2	4,5/1,1	AK 410 DT 80 N 8/2	2m/M5	50 - 135
1000	1	8,0/2,0	AK 610 DT 90 L 8/2	2m/M5	66 - 185
1250	2	4,5/1,1	AK 412 DT 80 N 8/2	1Bm/M3	50 - 135
1250	1	8,0/2,0	AK 612 DT 90 L 8/2	1Bm/M3	66 - 185
1600	1	8,0/2,0	AK 716 DT 100 L 8/2	2m/M5	74 - 196
1600	1	11,0/2,6	AK 716 DT 100 L 8/2	2m/M5	74 - 196
2000	2	4,0/1,0	AK 620 DT 90 L 8/2	2m/M5	66 - 185
2000	1	10,0/2,5	AK 820 FN 100 M 8/2	2m/M5	74 - 196
2500	2	4,0/1,0	AK 625 DT 90 L 8/2	1Bm/M3	66 - 185
2500	2	5,5/1,3	AK 725 DT 100 L 8/2	2m/M5	74 - 196
2500	1	8,0/2,0	AK 825 FN 100 M 8/2	2m/M5	74 - 196
3200	2	4,0/1,0	AK 732 DT 100 L 8/2	2m/M5	74 - 196
3200	2	5,0/1,25	AK 832 FN 100 M 8/2	2m/M5	74 - 196
4000	2	5,0/1,25	AK 840 FN 100 M 8/2	2m/M5	74 - 192
5000	2	4,0/1,0	AK 850 FN 100 M 8/2	2m/M5	74 - 192
5000	1	5,4/1,35	AK 905 FN 112 M 8/2	2m/M5	119 - 215
5000	1	8,0/2,0	AK 905 FN 132 M 8/2	2m/M5	119 - 215
6300	1	5,4/1,35	AK 906 FN 112 M 8/2	1Bm/M3	119 - 215
6300	1	8,0/2,0	AK 906 FN 132 M 8/2	1Bm/M3	119 - 215
10000	1	5,8/1,4	AK 1010 FN 160 M 8/2	2m/M5	119 - 189
10000	2	2,8/0,7	AK 910 FN 112 M 8/2	2m/M5	119 - 215
10000	2	4,0/1,0	AK 910 FN 132 M 8/2	2m/M5	119 - 215
12000	2	2,8/0,7	AK 912 FN 112 M 8/2	1Bm/M3	119 - 215
12000	2	4,0/1,0	AK 912 FN 132 M 8/2	1Bm/M3	119 - 215
12500	1	5,8/1,4	AK 1012 FN 160 M 8/2	1Bm/M3	119 - 189
15000	3	1,8/0,45	AK 915 FN 112 M 8/2	2m/M5	160 - 310
15000	3	2,6/0,6	AK 915 FN 132 M 8/2	2m/M5	160 - 310
20000	2	2,9/0,7	AK 1020 FN 160 M 8/2	2m/M5	160 - 310
20000	4	1,35/0,35	AK 920 FN 112 M 8/2	2m/M5	160 - 310
20000	4	2,0/0,5	AK 920 FN 132 M 8/2	2m/M5	160 - 310
25000	2	2,9/0,7	AK 1025 FN 160 M 8/2	1Bm/M3	160 - 310
25000	5	1,1/0,27	AK 925 FN 112 M 8/2	2m/M5	160 - 310
25000	5	1,6/0,4	AK 925 FN 132 M 8/2	2m/M5	160 - 310
30000	6	1,0/0,2	AK 930 FN 112 M 8/2	2m/M5	160 - 310
30000	6	1,3/0,3	AK 930 FN 132 M 8/2	2m/M5	160 - 310



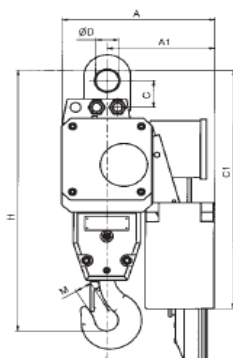
Technické parametry:

Nosnost kg	Počet řetězů	Rychlost zdvihu m / min	Výkon kW	Pracovní cyklus %	Proud A	Model	FEM 9.511 ISO 4301	Tloušťka řetězu mm	Hmotnost	
									3m kg	+1m zdvih kg
250	1	16/4	0,68/0,18	40/25	1,6/1,1	AK 402	2m/M5	5 x 15	65	0,8
500	1	6,0	0,63	100	1,85	AK 405	2m/M5	5 x 15	65	0,8
500	1	9,0/2,2	0,75/0,18	40/25	2,4/1,1	AK 405	2m/M5	5 x 15	65	0,8
630	1	6,0	0,63	60	2,1	AK 406	1Bm/M3	5 x 15	65	0,8
630	1	9,0/2,2	1,0/0,25	25/15	2,6/1,4	AK 406	1Bm/M3	5 x 15	65	0,8
1 000	2	3,0	0,63	100	1,85	AK 410	2m/M5	5 x 15	75	1,4
1 000	2	4,5/1,1	0,75/0,18	40/25	2,4/1,1	AK 410	2m/M5	5 x 15	75	1,4
1 000	1	8,0/2,0	1,8/0,37	30/20	4,1/2,1	AK 610	2m/M5	7 x 21	100	1,3
1 250	2	4,5/1,1	1,0/0,25	25/15	2,6/1,4	AK 412	1Bm/M3	5 x 15	75	1,4
1 250	1	8,0/2,0	1,8/0,44	25/15	4,4/2,1	AK 612	1Bm/M3	7 x 21	100	1,3
1 600	1	8,0/2,0	2,1/0,55	40/40	4,6/2,1	AK 716	2m/M5	9 x 27	125	2,1
1 600	1	11,0/2,6	3,2/0,8	30/20	6,4/2,7	AK 716	2m/M5	9 x 27	130	2,1
2 000	2	4,0/1,0	1,5/0,37	30/20	4,1/2,0	AK 620	2m/M5	7 x 21	105	2,5
2 000	1	10,0/2,5	4,0/1,1	40/25	10,0/6,0	AK 820	2m/M5	11,3 x 31	130	3,1
2 500	2	4,0/1,0	1,8/0,44	25/15	0,9/0,67	AK 625	1Bm/M3	7 x 21	105	2,5
2 500	2	5,5/1,3	2,6/0,65	40/25	5,4/2,5	AK 725	2m/M5	9 x 27	130	3,9
2 500	1	8,0/2,0	4,0/1,1	40/25	10,0/6,0	AK 825	2m/M5	11,3 x 31	130	3,1
3 200	2	4,0/1,0	2,1/0,55	40/40	5,0/2,3	AK 732	2m/M5	9 x 27	130	3,9
3 200	2	5,0/1,25	4,0/1,1	40/25	10,0/6,0	AK 832	2m/M5	11,3 x 31	135	5,6
5 000	2	4,0/1,0	4,0/1,1	40/25	10,0/6,0	AK 850	2m/M5	11,3 x 31	135	5,6
5 000	1	5,4/1,35	5,5/1,4	40	12,5/6,4	AK 905	2m/M5	16 x 45	260	6
6 300	1	5,4/1,35	6,0/1,5	30	13,8/7,0	AK 906	1Bm/M3	16 x 45	260	6
10 000	2	2,8/0,7	5,5/1,4	40	12,5/6,4	AK 910	2m/M5	16 x 45	350	11,7
12 000	2	2,8/0,7	6,0/1,5	30	13,8/7,0	AK 912	1Bm/M3	16 x 45	350	11,7
15 000	3	1,8/0,45	5,5/1,4	40	12,5/6,4	AK 915	2m/M5	16 x 45	450	17,4
20 000	4	1,35/0,35	5,5/1,4	40	12,5/6,4	AK 920	2m/M5	16 x 45	565	23,1
25 000	5	1,1/0,27	5,5/1,4	40	12,5/6,4	AK 925	2m/M5	16 x 45	605	28,8
30 000	6	1,0/0,2	5,5/1,4	40	12,5/6,4	AK 930	2m/M5	16 x 45	665	32,5

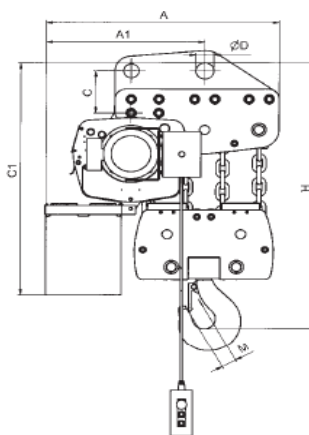
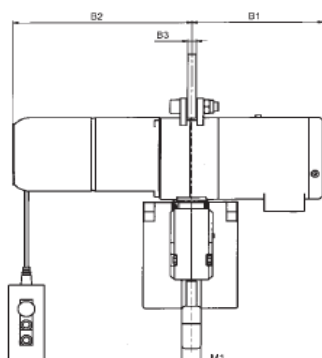


Typ 66/04 AKS

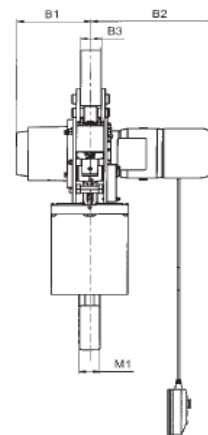
se závěsným okem nebo hákem



AK 4 - AK 8



AK 9





Rozměry typ 66/04 AKS:

Model	Počet řetězů	Síla řetězu mm	Hlavní rozměry										
			A	A1	B1	B2	B3	C	C1	D	H	M	M1
AK 405 AK 406	1	5x15	290	235	225	330	11	40	465	40	400	23	17
AK 410 AK 412	2	5x15	290	210	225	330	11	40	465	40	460	29	22
AK 610 AK 612	1	7x21	320	260	265	390	15	80	560	55	540	29	22
AK 716	1	9x27	365	300	312	430	15	75	635	55	620	39	29
AK 620 AK 625	2	7x21	320	225	265	390	15	80	560	55	640	39	29
AK 820	1	11,3x31	365	307	312	430	20	70	630	55	590	32	38
AK 725 AK 732	2	9x27	365	256	312	430	20	70	635	55	710	48	36
AK 825	1	11,3x31	365	307	312	430	20	70	630	55	590	32	38
AK 832 AK 850	2	11,3x31	365	256	312	430	20	70	630	55	690	38	45
AK 905 AK 906	1	16x45	635	412	290	520	105	70	993	52	755	40	45
AK 910 AK 912	2	16x45	635	486	290	520	80	148	1075	61	940	49	63
AK 915	3	16x45	760	567	290	520	80	157	1100	61	1130	55	67
AK 920	4	16x45	940	640	290	520	80	185	1230	71	1170	55	67
AK 925	5	16x45	1120	710	290	520	80	205	1360	76	1270	62	75
AK 930	6	16x45	1290	790	290	520	80	205	1385	76	1270	70	85



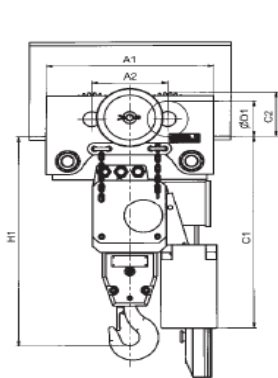
Typ 66/04 AKR

ovládání pojezdu tlakem nebo tahem
za břemeno, do max. nosnosti 5 000 kg

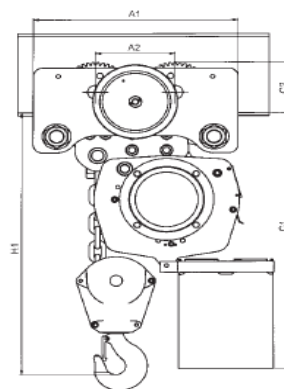
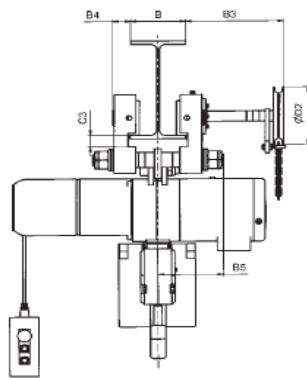


Typ 66/04 AKH

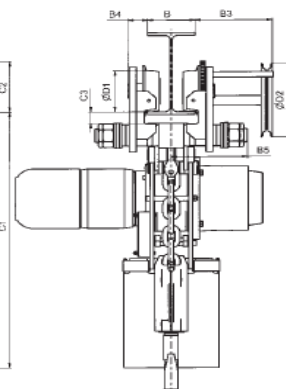
ovládání pojezdu ručním
řetězovým převodem



AK 4 - AK 8



AK 9





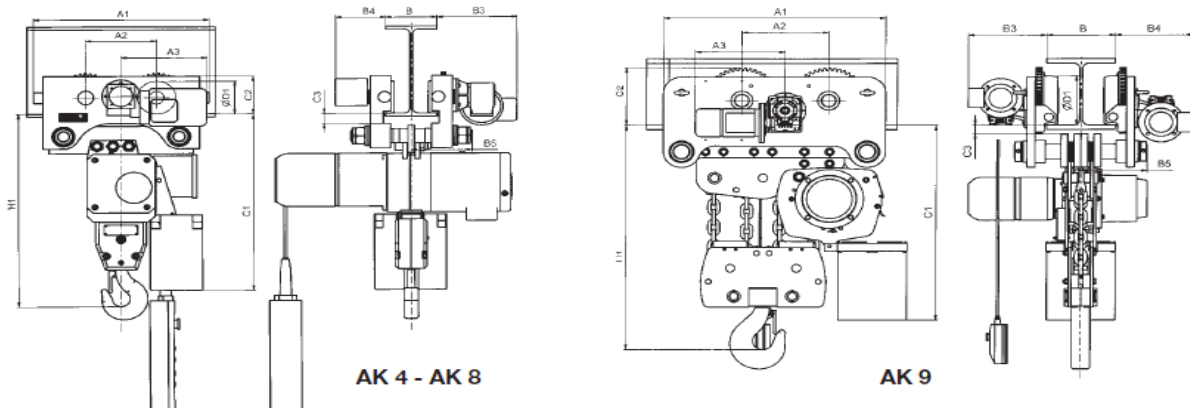
Rozměry typ 66/04 AKR + AKH:

Model	Počet řetězů	Šíře nosníku od - do mm	Váha s 3 m řetězu kg	Hlavní rozměry v mm											
				A1	A2	B3	B4	B5 1N	B5 2N	C1	C2	C3	D1	D2	H1
AK 405 AK 406	1	50-135	14	287	142	272	31	122	166	450	83	25	65	135	393
AK 410	2	50-135	14	287	142	272	31	122	166	450	83	25	65	135	453
AK 610 AK 612	1	66-185	26	350	172	281	40	169	230	530	107	31	85	135	510
AK 412	2	50-135	14	287	142	272	31	122	166	450	83	25	65	135	453
AK 716	1	74-196	42	428	209	284	46	181	240	640	150	32	120	135	625
AK 620 AK 625	2	66-185	26	350	172	281	40	169	230	530	107	31	85	135	610
AK 820 AK 825	1	74-196	42	428	209	284	46	181	240	640	150	32	120	135	600
AK 725 AK 732	2	74-196	42	428	209	284	46	181	240	640	150	32	120	135	710
AK 832	2	74-196	42	428	209	284	46	181	240	640	150	32	120	135	690
AK 850	2	74-192	42	492	223	283	53	190	246	650	150	38	120	195	710
AK 905 AK 906	1	119-215	85	650	253	248	62	229	276	940	185	42	150	270	721
AK 910 AK 912	2	119-215	87	650	253	248	62	229	276	940	185	42	150	270	898
AK 915	3	131-221	380	975	380	288	103	290	-	990	272	43	250	365	1090
AK 920	4	160-310	450	975	380	288	103	290	-	990	272	43	250	365	1145
AK 925	5	160-310	530	1100	432	178	102	290	-	1040	341	46	300	440	1230
AK 930	6	160-310	-	*	*	*	*	*	--	*	*	*	*	440	*

* na vyžádání

Typ 66/04 AKE

ovládání pojezdu elektrickým pohonem





Rozměry typ 66/04 AKE:

Model	počet řetězů	šířka nosníku mm	hmotnost s 3m řetězu kg	rychlost pojezdu m/min	výkon motoru pojezdu kW ⁽⁵⁾	hlavní rozměry													
						A1	A2	A3 (3)	B3 (3)	B4	B5 1N	B5 2N	C1	C2	C3	D1	H1		
AK 405 AK 406	1	50-135	26	16/4 (30/7,5)	0,25/0,06 (0,50/ 0,12)	337	142	245	231	175	122	166	450	83	25	65	393		
AK 410	2	50-135	26			337	142	245	231	175	122	166	450	83	25	65	453		
AK 610 AK 612	1	66-185	41			400	172	245	190	176	169	230	530	107	31	85	510		
AK 412	2	50-135	26			337	142	245	231	175	122	166	450	83	25	65	453		
AK 716	1	74-196	56			488	209	245	190	181	181	240	640	150	32	120	625		
AK 620 AK 625	2	66-185	41			400	172	245	190	176	169	230	530	107	31	85	610		
AK 820 AK 825	1	74-196	56			488	209	245	190	181	181	240	640	150	32	120	600		
AK 725 AK 732	2	74-196	56			488	209	245	239	181	181	240	640	150	32	120	710		
AK 832	2	74-196	56			16/4	0,50/0,12	488	209	245	190	181	181	240	640	150	32	120	690
AK 850	2	74-192	68					552	223	245	250	188	190	246	650	150	38	120	710
AK 905 AK 906	1	119-215	98	714	253			245	230	249	229	276	940	185	42	150	721		
AK 910 AK 912	2	119-215	100	714	253			245	230	249	229	276	940	185	42	150	898		
AK 915	3	131-221	400	2X0,55/ 0,14	1039			380	290	296	296	290		990	272	43	250	1090	
AK 920	4	160-310	475	2X0,75/ 0,18	1039			380	290	296	296	290		990	272	43	250	1145	
AK 925	5	160-310	560	2X1,0/ 0,25	1164			432	320	287	252	290		1040	341	46	300	1230	
AK 930	6	160-310	4	4	4			4	4	4	4	4	4	4	4	4	4	4	

(3) pro pojezd s rychlostí 16/4 m/min

(4) na vyžádání

(5) účinnost 40%