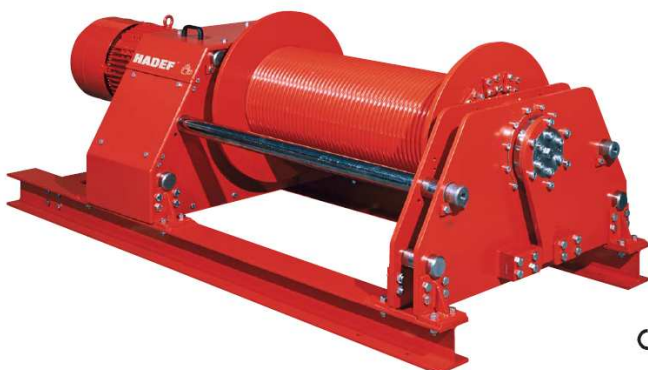


Elektrický lanový naviják Typ 47/05 E nosnost 3 200 – 40 000 kg

- Třída klasifikace dle DIN 15020, 2m nebo 1Bm (dle požadavku zákazníka)
- Robustní konstrukce zajišťuje dlouhou životnost
- Velká kapacita lana
- Buben s levostranou drážkou
- Precizní navíjení díky planetovému převodu
- Koncový spínač pro celkové uložení lana
- Frekvenční ovladač pro trvalé nastavení rychlosti
- Německý výrobek



CE

Volitelné příslušenství:

- 2. brzda jako bezpečnostní brzda na buben
- Přítlačný válec
- Automatické navíjení lana
- Brzdící pásy mechanické, nebo elektrohydraulické
- Dělicí příčka na buben pro navíjení dvou lan
- Volné odvíjení lana
- Ruční pohon pro nouzové případy
- Kontrola FEM zátěže
- Otáčkoměr
- Radiové ovládání
- Krytí IP 66



Na dotaz:

- Jiné frekvence a rychlosti
- Provedení pro transport osob dle TAS bod 10



Technické parametry – skupina 2m/M5

Nosnost					Lano		Motor		Variabilní rychlost od 0,1 do					Kapacita cívky				
1. vrstva	2. vrstva	3. vrstva	4. vrstva	5. vrstva	Ø	minimální síla pro porušení	Výkon	Jmenovitý proud	1. vrstva	2. vrstva	3. vrstva	4. vrstva	5. vrstva	1. vrstva	2. vrstva	3. vrstva	4. vrstva	5. vrstva
daN	daN	daN	daN	daN	mm	kN	kW	A	m/min	m/min	m/min	m/min	m/min	m	m	m	m	m
3 200	2900	2725	2500	2375	13	144	11	22	19	20	22	24	25	59	127	200	275	360
							15	29,5	25	28	30	32	34					
							22	43	36	39	42	45	48					
4 000	3700	3400	3200	3000	14	180	11	22	15	16	17	18	20	64	135	210	295	380
							15	29	20	22	24	25	27					
							22	43	30	32	34	37	39					
5 000	4600	4200	3900	3700	16	225	15	29,5	16	18	19	20	22	60	130	205	287	370
							22	43	22	24	26	28	29					
							30	52	32	34	37	40	43					
6 300	5750	5300	4900	4600	18	284	15	29,5	13	14	16	17	18	60	129	204	285	370
							22	43	19	20	22	24	25					
							30	52	25	28	30	32	34					
8 000	7300	6700	6100	5700	20	360	22	43	15	16	18	20	21	54	117	185	260	340
							30	52	20	22	24	26	28					
							45	82	31	34	37	40	43					
							55	93	36	40	43	47	50					
10 000	9150	8450	7850	7300	23	450	22	43	11	12	13	14	15	58	126	200	280	360
							30	52	16	18	19	20	22					
							45	82	23	25	27	29	31					
							55	93	29	32	34	37	39					
12 500	11400	10500	9700	9000	25	563	22	43	9	10	11	12	13	55	120	192	265	350
							30	52	12	14	15	16	17					
							45	82	19	21	23	24	26					
							55	93	23	25	27	30	32					
16 000	14000	13500	12500	11500	28	720	22	43	7	8	8,5	9	10	57	125	200	280	365
							30	52	9	10	11	12	12,5					
							45	82	14	16	17	19	20					
							55	93	18	20	22	23	25					
20 000	18000	16750	15500	14410	32	900	30	52	8	8,5	9	10	11	52	116	185	260	340
							45	82	12	13	14	15	16					
							55	93	14	15	17	19	20					
25 000	22500	20000	19000	17500	35	1125	30	52	6,5	7	7,5	8	9	58	128	200	290	375
							45	82	9	10	11	12	13					
							55	93	11	12	13	14	15					
32 000	29000	26500	24300	22500	40	1440	30	52	5	5,5	6	6,5	7	54	120	195	275	360
							45	82	7	8	8,5	9	10					
							55	93	8	9	9,5	10	11					



Technické parametry – skupina 1Bm/M3:

Nosnost					Lano		Motor		Variabilní rychlost od 0,1 do					Kapacita cívky				
1. vrstva	2. vrstva	3. vrstva	4. vrstva	5. vrstva	Ø	minimální síla pro porušení	Výkon	Jmenovitý proud	1. vrstva	2. vrstva	3. vrstva	4. vrstva	5. vrstva	1. vrstva	2. vrstva	3. vrstva	4. vrstva	5. vrstva
daN	daN	daN	daN	daN	mm	kN	kW	A	m/min	m/min	m/min	m/min	m/min	m	m	m	m	m
5000	4600	4200	4000	3700	14	178	11	22	11	12	13	14	15	64	137	215	295	385
							15	29,5	15	16	17	19	20					
							22	43	24	26	28	30	32					
6300	5700	5300	4900	4600	16	224	11	22	8	8,5	9	10	10,5	60	125	200	285	370
							15	29,5	12	13	14	15	16					
							22	43	16	17	19	20	22					
8000	7300	6700	6300	5900	18	284	15	29,5	9	10	11	11,5	12	59	129	204	285	370
							22	43	14	16	17,5	18,5	20					
							30	52	20	22	23	25	27					
10000	9100	8300	7700	7250	20	355	15	29,5	8	9	9,5	10,5	11	55	120	190	265	350
							22	43	12	13	14	15	16					
							30	52	15	16,5	18	19	21					
12500	11400	10500	-	-	22	444	22	43	9	9,5	10	-	-	54	119	185	-	-
							30	52	12	13	14	-	-					
							45	82	18	20	22	-	-					
							55	93	21	23	25	-	-					
16000	14500	13300	12200	11400	25	568	22	43	6,5	7,5	8	8,5	9,5	52	115	185	260	345
							30	52	9,5	10,5	11,5	12	13					
							45	82	14,5	16	17	19	20					
							55	93	18	20	22	24	26					
20000	18000	16500	15300	-	28	710	22	43	5,5	6	6,5	7,5	-	50	112	180	255	-
							30	52	7	8	8,5	9,5	-					
							45	82	12	13	14	15	-					
							55	93	14	15	17	18	-					
25000	22500	20000	19000	18000	32	888	22	42	4,5	5	5,5	6	6,5	52	115	185	260	340
							30	52	6,5	7	7,5	8,5	9					
							45	82	8,5	9,5	10	11	11,5					
							55	93	10	11	12	13	15					
32000	28500	26000	24000	22000	36	1136	30	52	4,5	5	5,5	6	6,5	46	105	168	240	315
							45	82	7	8	8,5	9,5	10					
							55	93	8,5	9,5	10	11	12					
36000	32000	29000	26500	24500	38	1278	30	52	4	4,5	5	5,5	6	49	110	180	255	335
							45	82	6,5	7	8	8,5	9,5					
							55	93	7,5	8	9	9,5	10,5					
40000	36000	33000	30500	28000	40	1420	30	52	4	4,3	4,7	5	5,5	54	122	197	275	360
							45	82	5,5	6	6,5	7,5	8					
							55	93	7	8	8,5	9,5	10					



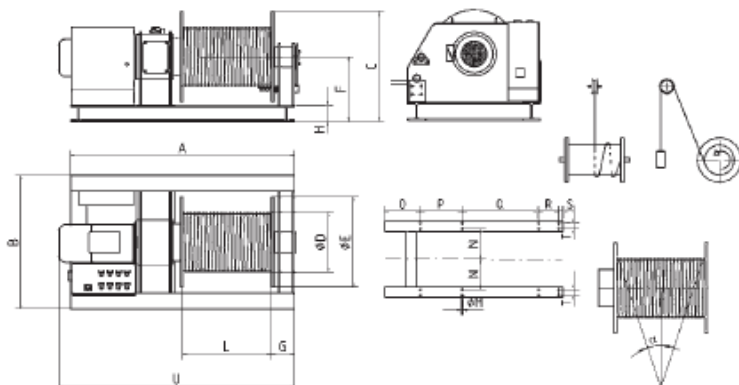
Spanset
Secutex
RUD

Vaculift
Vaculex
Philipp
Inter Product
Hadef
Teufelberger
DoAll
Mosa

textilní vázací a upínací prostředky
polyuretanové ochrany a chrániče
řetězové vázací prostředky, řetězy
a součásti pro dopravníky

vakuové manipulátory
hadicové vakuové manipulátory
kotevní prvky do prefabrikátů
bezpečnostní zdvihací svěrky
kladkostroje
jeřábová lana
pilové pásy
pásoví pilí
generátory

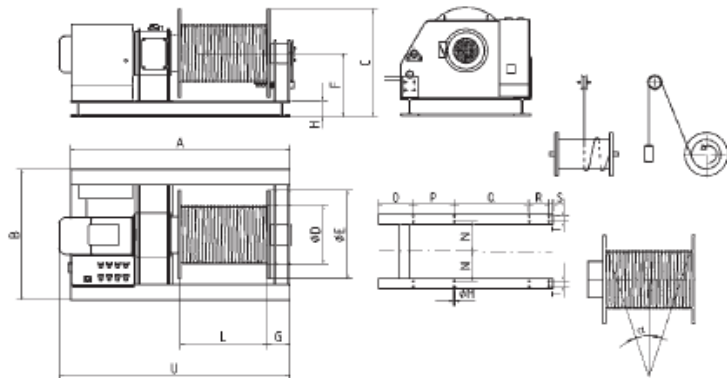
Technické parametry – skupina 1Bm/M3:



Nosnost v 1.vrstvě daN	Výkon kW	Hlavní rozměry v mm																	Váha bez lana kg	
		A	B	C	D	E	F	G	H	L	M	N	O	P	Q	R	S	T		U
5000	11																		2300	2000
	15	2350	1000	810	343	520	500	270	120	1000	17	405	560	465	1080	200	45	70	2500	2200
	22																		2600	2400
6300	11																		2300	2350
	15	2350	1000	810	368	620	500	270	120	1000	17	405	560	465	1080	200	45	70	2400	2400
	22																		2600	2650
8000	15																		2600	2850
	22	2350	1000	830	406	660	500	270	120	1000	17	405	560	465	1080	200	45	70	2700	2900
	30																		3000	3100
10000	15																		2800	3000
	22	2350	1000	830	419	660	500	270	120	1000	17	405	560	465	1080	200	45	70	2900	3100
	30																		3000	3200
12500	22																		2800	3000
	30	2350	1000	830	470	660	500	270	120	1000	17	405	560	465	1080	200	45	70	2900	3100
	45																		3000	3200
	55																		3100	3400
16000	22																		2800	3000
	30	2300	1200	1025	508	850	600	460	160	1026	23	477	560	660	1200	320	60	86	2900	3100
	45																		3000	3200
	55																		3100	3400
20000	22																		2850	3300
	30	2800	1200	1025	546	850	600	460	160	1026	23	477	560	660	1200	320	60	86	2900	3400
	45																		3000	3500
	55																		3100	3750
25000	22																		2850	3300
	30	2850	1400	1275	660	1050	750	460	200	1020	25	545	560	660	1200	320	60	110	2900	3400
	45																		3000	3700
	55																		3100	4000
32000	30																		2900	3600
	45	2850	1400	1300	660	1100	750	460	200	1020	25	545	560	660	1200	320	60	110	3000	3700
	55																		3100	4000
36000	30																		2900	3600
	45	2850	1600	1425	660	1150	850	650	200	1135	25	645	610	660	1200	320	60	110	3000	3700
	55																		3100	4000
40000	30																		2900	3600
	45	2850	1600	1500	762	1300	850	650	200	1135	25	645	610	660	1200	320	60	110	3000	3700
	55																		3100	4000



Technické parametry – skupina 2m/M5



Nosnost v 1.vrstvě daN	Výkon kW	Hlavní rozměry v mm																		Váha bez lana kg
		A	B	C	D	E	F	G	H	L	M	N	O	P	Q	R	S	T	U	
3200	11																		2250	1250
	15	2350	1000	760	298	520	500	265	120	1000	17	405	560	465	1080	200	45	70	2300	1400
	22																		2400	1750
4000	11																		2250	1400
	15	2350	1000	760	343	520	500	265	120	1000	17	405	560	465	1080	200	45	70	2300	1800
	22																		2400	2000
5000	15																		2300	2000
	22	2350	1000	810	368	620	500	265	120	1000	17	405	560	465	1080	200	45	70	2500	2200
	30																		2600	2400
6300	15																		2300	2350
	22	2350	1000	830	406	660	500	265	120	1000	17	405	560	465	1080	200	45	70	2400	2400
	30																		2600	2650
8000	22																		2600	2850
	30	2350	1000	830	406	660	500	265	120	1000	17	405	560	465	1080	200	45	70	2700	2900
	45																		3000	3100
	55																		3100	3300
	22																		2800	3000
30	2900																		3100	
10000	45	2800	1200	1000	508	800	600	460	160	1026	23	477	560	660	1200	320	60	86	3000	3200
	55																		3100	3400
	22																		2800	3000
	30																		2900	3100
	45																		3000	3200
12500	55	2800	1200	1025	521	850	600	460	160	1026	23	477	560	660	1200	320	60	86	3100	3400
	22																		2800	3000
	30																		2900	3100
	45																		3000	3200
	55																		3100	3400
16000	22	2800	1400	1250	609	1000	750	460	200	1020	25	545	560	660	1200	320	60	110	2800	3000
	30																		2900	3100
	45																		3000	3200
	55																		3100	3400
	30																		2900	3400
20000	45	2800	1400	1300	660	1100	750	460	200	1020	25	545	560	660	1200	320	60	110	3000	3500
	55																		3100	3750
	30																		2900	3400
25000	45	2850	1600	1450	711	1200	850	650	200	1135	25	645	610	660	1200	320	60	110	3000	3700
	55																		3100	4000
	30																		2900	3600
32000	45	2850	1600	1500	762	1300	850	650	200	1135	25	645	610	660	1200	320	60	110	3000	3700