



Zvedací spojka pro kotvy s kulovou hlavou PHILIPP Návod k použití



Odpovědný. Kompetentní. Váš spolehlivý partner.

www.philipp-group.de



NÁVOD K POUŽITÍ ZVEDACÍ SPOJKY PRO KOTVY S KULOVOU HLAVOU PHILIPP

Zvedací spojka pro kotvy s kulovou hlavou **PHILIPP** je součástí **systému přepravních kotev PHILIPP** a odpovídá „bezpečnostním předpisům pro přepravní kotvy a systémy pro prefabrikované betonové dílce“ (BGR 106).

Při použití přepravní spojky pro kotvy s kulovou hlavou **PHILIPP** je nutné věnovat pozornost tomuto návodu k použití, pokynům k montáži **systému zvedacích kotev PHILIPP** a všeobecné části.

Tabulka 1: Nosnosti a rozměry

Číslo výrobku	nosnost Skupina	a [mm]	b [mm]	c [mm]	e [mm]	f [mm]	g [mm]
80-HKD-013	1.3	47.5	75.0	71.0	45.0	33.0	164.5
80-HKD-025	1.5 - 2.5	64.0	98.0	85.0	55.0	42.0	205.5
80-HKD-050	3.0 - 5.0	70.0	118.0	88.0	66.0	57.0	237.0
80-HKD-100	6.0 - 10.0	95.0	160.0	121.0	117.5	73.0	348.5
80-HKD-200	15.0 - 20.0	118.0	186.0	150.0	155.0	110.0	441.0

1. Materiály

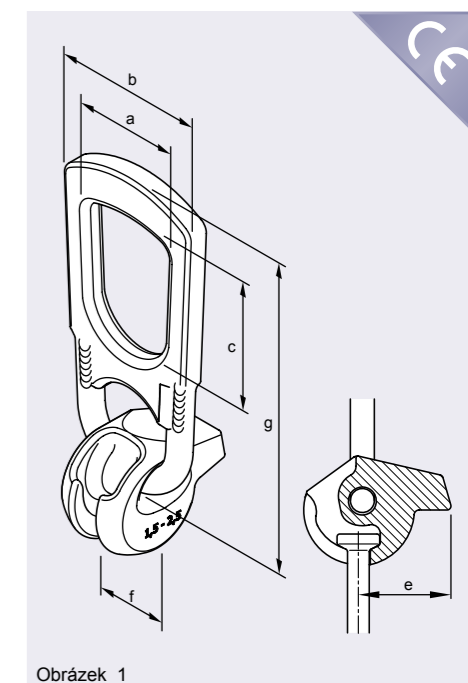
Zvedací spojka pro kotvy s kulovou hlavou **PHILIPP** sestává z odolné kované ocele. Integrované čelisti pomáhají zdvihnout hlavu kotvy. Spojovací část pro hák a závěs je díky své flexibilní konstrukci vhodná pro všechny oblasti použití. Zvedací spojka pro kotvy s kulovou hlavou **PHILIPP** je galvanicky pozinkována.

2. Použití

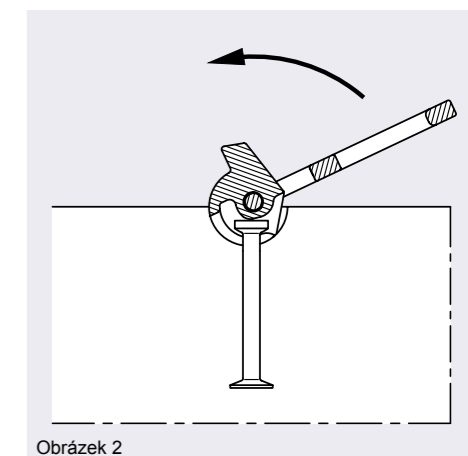
Zvedací spojka pro kotvy s kulovou hlavou **PHILIPP** se používá jako zdvihací zařízení v rámci **systému přepravních kotev PHILIPP**. Připojení a odpojení je možné provést snadno jednou rukou. Toto zdvihací zařízení lze použít pro zatížení osovým, šikmým a příčným tahem. Montáž produktů ze systému přepravních kotev s kulovou hlavou **PHILIPP** vyžaduje použití odlehčovací výstelky **PHILIPP**. Těmi se zajistí správné umístění kotvy a snadné a bezpečné připojení.

2.1 Připojení

Zvedací spojka pro **kotvy s kulovou hlavou PHILIPP** se otvorem směřujícím dolů nasadí přes hlavu kotvy a otočením čelisti se připojí ke **kotvě s kulovou hlavou PHILIPP** (obrázek 2).



Obrázek 1



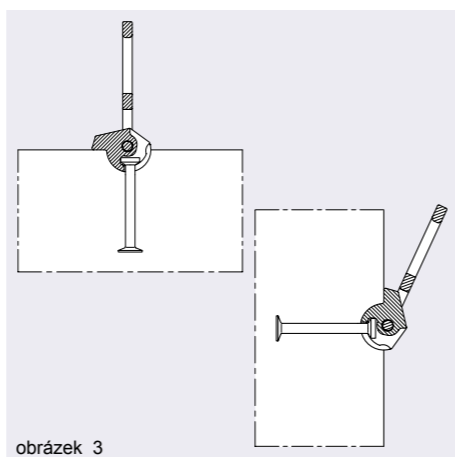
Obrázek 2

2.2 Zdvihnutí a otočení

Zvedací spojka pro kotvy s kulovou hlavou **PHILIPP** je konstruována tak, aby nemohlo dojít k náhodnému odpojení (a to ani bez zatížení zdvihacím zařízením). Při zdvihání je nutné věnovat pozornost tomu, aby čelist ukazovala ve směru tahu.

Zvedací spojka pro kotvy s kulovou hlavou **PHILIPP** je vhodná pro zatížení ve všech směrech (osový, šikmý a příčný tah).

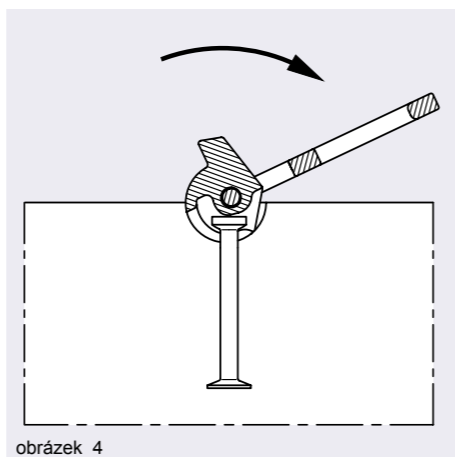
Při otáčení prefabrikátem je nutné věnovat zvláštní pozornost poloze čelisti zvedací spojky pro kotvy s kulovou hlavou **PHILIPP**. Čelist musí vždy ukazovat ve směru tahu (obrázek 3).



obrázek 3

2.3 Odpojení

Odpojení zvedací spojky pro kotvy s kulovou hlavou se musí provádět v nezátíženém stavu. Následně je možné zvedací spojku pro kotvy s kulovou hlavou PHILIPP otočením čelisti zpět odpojit (obrázek 4).



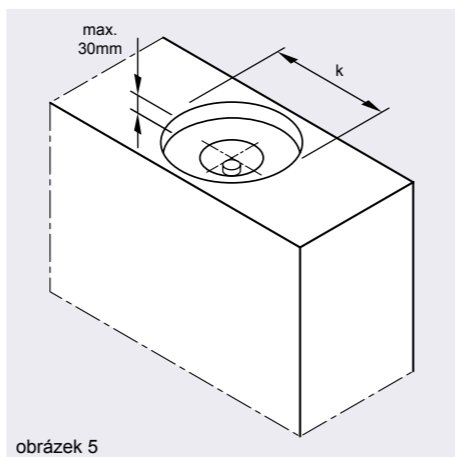
obrázek 4

3. Ochrana proti korozi

Ochrana proti korozi je možné zvýšit tak, že kotvu s kulovou hlavou **PHILIPP** namontujete hlouběji. Dodatečná odlehčovací výstelka musí zajistit funkčnost kotvy v souladu s tímto návodem k montáži a musí mít minimální rozměry podle tabulky 2.

Tabulka 2: Rozměry pro hlubší montáž

Třída zatížení	Průměr k [mm]
1.0 - 1.3	110.0
1.5 - 2.5	130.0
3.0 - 5.0	142.0
6.0 - 10.0	255.0
15.0 - 20.0	330.0



obrázek 5

4. Bezpečnostní pokyny

Zvedací spojka pro kotvy s kulovou hlavou **PHILIPP** se považuje za zdvihací zařízení a musí proto každý rok projít kontrolou (BGR 500, část 2.8.). Tuto kontrolu, za jejíž provedení nese odpovědnost uživatel, musí provést odborník.

Prodloužení životnosti dosáhnete respektováním předpisů pro prevenci nehod. Používejte rovněž háky o správné velikosti a tvaru.

Části zvedací spojky pro kotvy s kulovou hlavou **PHILIPP** prošly v průběhu výroby tepelným zpracováním.

! Svařování a působení jiných silných zdrojů tepla na zvedací spojku pro kotvy s kulovou hlavou **PHILIPP** nejsou přípustné.

Při zatížení zvedací spojky pro kotvy s kulovou hlavou **PHILIPP** neobvyklými silami (například při selhání) musí být spojka zkontrolována odborníkem. Kontrola by měla být provedena podle níže uvedených kritérií.

Nutnost výměny zvedací spojky pro kotvy s kulovou hlavou **PHILIPP** se posuzuje podle ustanovení německých předpisů (BGR 500, část 2.8).

5. Nutnost výměny a servisní kontrola

Před kontrolou musí být zvedací spojka pro kotvy s kulovou hlavou **PHILIPP** vyčištěna a zaměřit se na tyto skutečnosti:

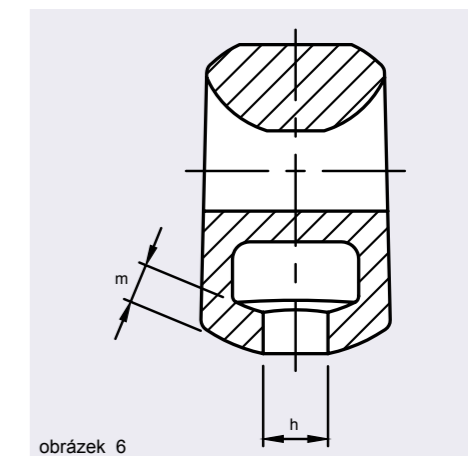
- při plastické deformaci je nutné zvedací spojku pro kotvy s kulovou hlavou **PHILIPP** vyměnit. Mezi tyto deformace patří: ohnutý spojovací článek, otlaky způsobené vázacím prostředkem
- Praskliny v kulaté části a spojovacím článku
- Výměnu je nutné provést také tehdy, když dojde k překročení nebo dosažení mezní míry opotřebení (tabulka 3 a obrázek 6).

! Použití poškozeného prostředku k uchopení břemene nebo prostředků, které by měly být vzhledem ke svému stavu vyměněny, není přípustné.

Jestliže si přejete provést správnou a zdokumentovanou kontrolu, neváhejte kontaktovat servisní oddělení kontrol **PHILIPP** na tomto telefonním čísle: +49 (0) 6021/ 4027-0. Tesort, spol. s r. o. +420 318 679 243

Tabulka 3: Mezní míry opotřebení

Třída zatížení	Maximální hodnota h [mm]	Minimální hodnota m [mm]
1.3	12.0	5.5
1.5 - 2.5	17.0	7.5
3.0 - 5.0	23.5	9.0
6.0 - 10.0	31.5	12.5
15.0 - 20.0	43.5	19.0



obrázek 6

6. Značení

Mezi identifikační údaje na zvedací spojce pro kotvy s kulovou hlavou **PHILIPP** patří:

- výrobce
- třída zatížení
- typ / velikost závitu
- značka CE
- rok výroby