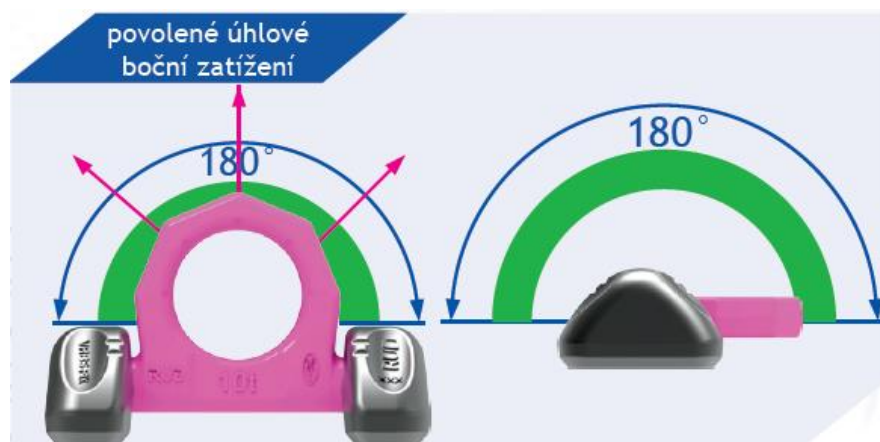



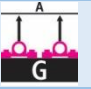

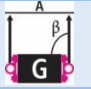
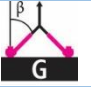
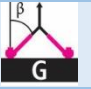

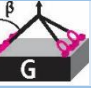
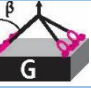
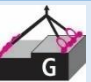
VRBS FIX

navářovací bod, pevný, s pružinou

- VRBS FIX slouží ke zvedání a manipulaci s břemeny
- **Nosnosti 4 t až 100 t** (viz tabulka nosností)
- Plně zatížitelný ve všech směrech
- Oko je sklopné o 180°
- Pružina udržuje závěsné oko v nastavené poloze
- Indikátory opotřebení na vnitřním obvodu oka
- Bezpečnostní faktor 4:1
- Max. rozsah teplotního zatížení
 - bez redukce nosnosti -40° až 200°C
- Max. rozsah teplotního zatížení
 - s redukcí nosnosti až 400°C
- Materiál navářovacího kozlíku 1.0577+N (St 52-3)

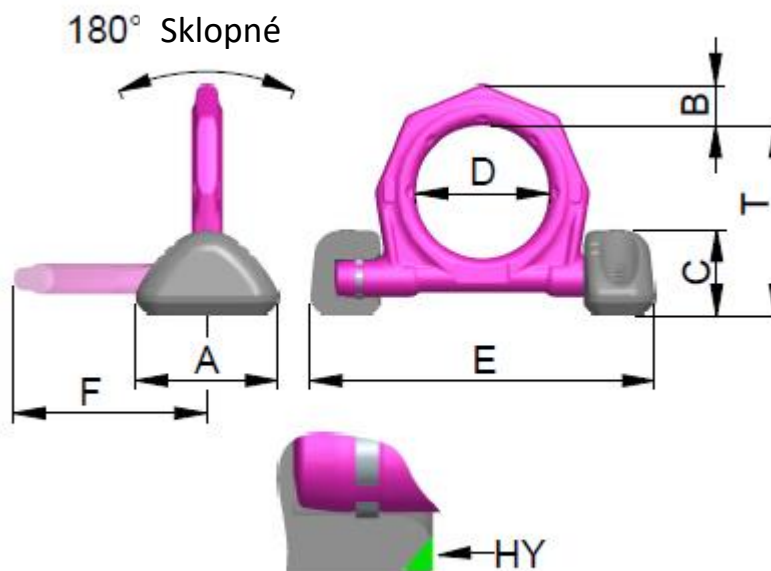


Tabulka nosností v tunách – VRBS-FIX

Typ		4t	6,7t	10t	16t	31,5t	50t	100t
Svár Počet pramenů / úhel Beta		HY 3	HY 5	HY 6	HY 9	HY 12	HY 19	HY 28
	1 0°	4	6,7	10	16	31,5	50	100
	2 0°	8	13,4	20	32	63	100	200
	1 90°	4	6,7	10	16	31,5	50	100
	2 90°	8	13,4	20	32	63	100	200
	2 0-45°	5,6	9,4	14	22,4	44,1	70	140
	2 45-60°	4	6,7	10	16	31,5	50	100
	2 asymetrický	4	6,7	10	16	31,5	50	100
	3+4 0-45°	8,4	14,1	21	33,6	66,2	105	210
	3+4 45-60°	6	10,1	15	24	47,3	75	150
	3+4 asymetrický	4	6,7	10	16	31,5	50	100

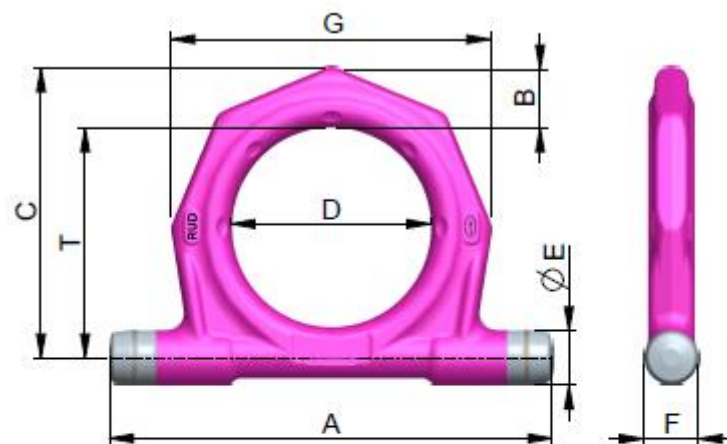
Tabulka rozměrů VRBS-FIX

Typ	WLL [t]	Hmotnost [kg/ks]	T [mm]	A [mm]	B [mm]	C [mm]	D [mm]	E [mm]	F [mm]	Svár
VRBS.FIX.4	4	0,94	74	60	14	39	48	132	69	HY 3
VRBS.FIX.6,7	6,7	2,24	97	88	20	50	60	167	91	HY 5
VRBS.FIX.10	10	3,72	108	100	22	60	65	191	100	HY 6
VRBS.FIX.16	16	8,23	140	130	30	72	90	267	134	HY 9
VRBS.FIX.31,5	31,5	18,36	202	160	42	99	130	366	195	HY 12
VRBS.FIX.50	50	64,86	300	246	70	148	230	596	335	HY 19
VRBS.FIX.100	100	126,85	390	320	97	195	250	763	392	HY 28



Tabulka rozměrů – náhradní oko (osmihran) VRL FIX k VRBS FIX

Typ	WLL [t]	Hmotnost [kg/ks]	T [mm]	A [mm]	B [mm]	C [mm]	D [mm]	E [mm]	F [mm]	G [mm]
VRL.FIX.H.4	4	0,4	55	107	14	69	48	17	18	79
VRL.FIX.H.6,7	6,7	0,9	71	134	20	91	60	23	23	99
VRL.FIX.H.10	10	1,44	78	147	19	97	65	26	29	105
VRL.FIX.H.16	16	3,2	104	204	27	131	90	35	37	146
VRL.FIX.H.31,5	31,5	8,8	152	292	41	192	130	46	47	214
VRL.FIX.H.50	50	27,9	265	510	70	335	230	63	63	371
VRL.FIX.H.100	100	64,4	295	206	97	417	250	90	90	447



Tabulka rozměrů – náhradní navařovací kozlík VASK-FIX VRBS FIX

Typ	WLL [t]	Hmotnost [kg/ks]	T [mm]	A [mm]	C [mm]	D [mm]	F [mm]	G [mm]
VASK.FIX.4	4	0,28	27	60	38	15,5	29	HY 3
VASK.FIX.6,7	6,7	0,63	37	88	52	21,5	34	HY 5
VASK.FIX.10	10	1,15	43	100	60	26,5	44	HY 6
VASK.FIX.16	16	2,43	52	130	72	33	62	HY 9
VASK.FIX.31,5	31,5	4,93	71	160	99	44	76	HY 12
VASK.FIX.50	50	18,4	98	246	148	66	123	HY 19
VASK.FIX.100	100	41,9	142	320	195	94	166	HY 28

