

IPU10 – s kloubovým závěsným okem

Zdvihací svěrka vertikální

IPU10

Univerzální vertikální bezpečnostní zdvihací svěrka IPU10 je vhodná na zdvihání, otáčení (180°) a na vertikální přenášení ocelových plechů a konstrukcí. Tato svěrka se dá blokovat v otevřené i zavřené poloze. Její vybavenost kloubovým závěsným okem otočným ve všech směrech, umožňuje její všestranné tažné zatížení.

Je určena pro materiály s povrchovou tvrdostí do 37 Rc (345 HB).

Nosnost 500 kg – 30000 kg

Svěrná šířka 0-155 mm

Bočně lze zatížit do úhlu 90°

Minimální zatížení svěrky je 10% její maximální deklarované nosnosti.

Svěrky s nosností od 12t mají 2 speciální nosné třmeny k usnadnění vázání v horizontální poloze

Při návrhu konstrukce byl kladen velký důraz na ergonomii a jednoduchost obsluhy.



IPU10J

svěrka se zvětšenou svěrnou šířkou

IPU10S

Nosnost 500 kg – 12000 kg

Čelisti – čep ozubeného segmentu a ozubený segment jsou z nerezavějící oceli, a proto nedochází ke vnášení korodujících částic do přepravovaného materiálu

IPU10H

Nosnost 500 kg – 6000 kg

Čelisti – čep ozubeného segmentu a ozubený segment jsou z mimořádně tvrdého materiálu

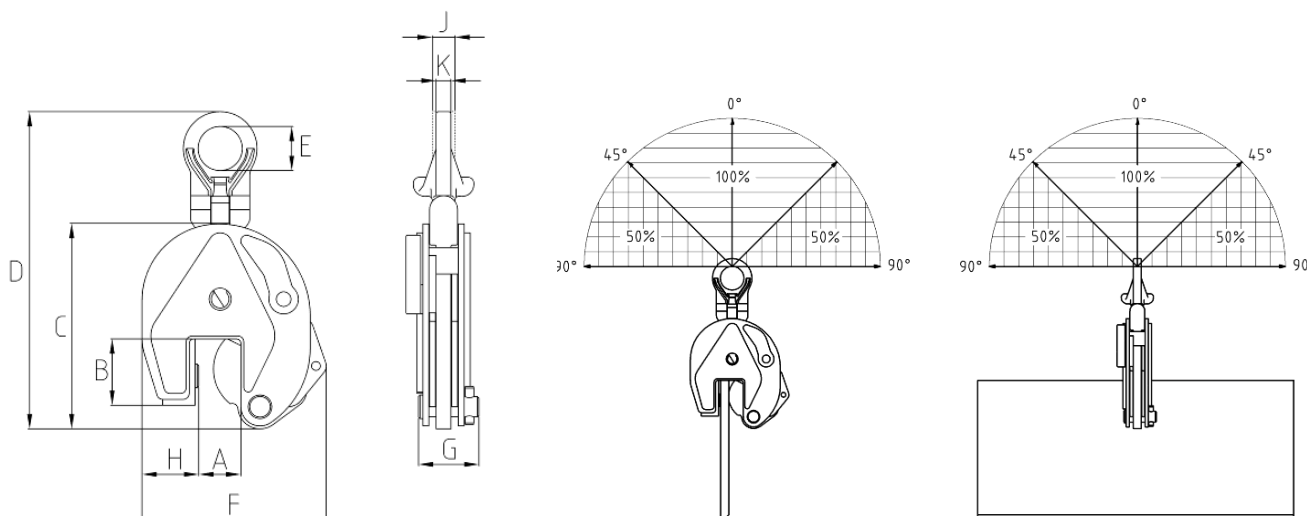
Svěrka je určena k manipulaci s materiálem s povrchovou tvrdostí do max. 47 Rc (450 HB)

IPU10A

Nosnost 1000 kg – 6000 kg

Svěrka je vybavena mechanismem, který automaticky sevře čelisti při nasazení svěrky na plech.

Čelisti zaklapnou až při vložení materiálu k zadní stěně výřezu s čelistmi, čímž je zajištěno jeho správné uchycení ve svěrce. Je tím maximálně redukováno riziko nebezpečné situace při nedostatečně uchyceném přepravovaném materiálu.



Rozměry v mm

Obj.číslo	Model	Nosnost (t)	Hmotnost (kg)	Svěrná šířka A	B	C	D	E	F	G	H	J	K
2701675	IPU10	0,5	1,9	0-16	44	128	228	40	115	41	28	-	11
2701663	IPU10	1	2,4	0-20	45	139	222	40	126	41	38	-	11
2701677	IPU10	2	8,5	0-35	78	201	372	70	190	61	55	-	16
2701665	IPU10	3	14,8	0-40	100	253	445	75	225	78	60	-	20
2701667	IPU10	4,5	16	0-40	100	253	445	75	232	82	65	-	20
2701669	IPU10	6	24	0-50	126	302	525	80	292	84	95	44	20
2702469	IPU10J	6	30,5	50-100	126	302	525	80	342	84	95	44	20
2701671	IPU10	9	29,5	0-50	126	325	557	80	310	92	105	44	20
2701673	IPU10J	9	30,5	50-100	126	325	562	80	360	92	105	44	20
2701679	IPU10	12	57	0-54	160	391	623	80	331	117	137	41	25
2701681	IPU10J	12	59	54-108	178	439	673	80	415	117	137	41	25
2701683	IPU10	16	72	5-64	178	465	734	88	397	119	153	45	25
2701685	IPU10J	16	85	64-128	208	521	790	88	472	119	161	45	25
2701687	IPU10	22,5	127	5-80	222	554	855	110	470	136	186	49	25
2701689	IPU10J	22,5	130	80-155	253	628	930	110	575	136	196	49	25
2701691	IPU10	30	153	5-80	222	545	860	110	470	152	186	54	30
2701693	IPU10J	30	165	80-155	250	620	935	110	565	152	196	54	30

Rozměry v mm

Obj.číslo	Model	Nosnost (t)	Hmotnost (kg)	Svěrná šířka A	B	C	D	E	F	G	H	J	K
2702275	IPU10S	0,5	1,9	0-16	44	128	228	40	115	41	28	-	11
2702263	IPU10S	1	2,1	0-20	45	139	222	40	126	41	38	-	11
2702277	IPU10S	2	7,6	0-35	78	201	372	70	190	61	55	-	16
2702265	IPU10S	3	14,8	0-40	100	253	445	75	225	78	60	-	20
2702267	IPU10S	4,5	16	0-40	100	253	445	75	232	82	65	-	20
2702269	IPU10S	6	24	0-50	126	302	525	80	292	84	95	44	20
2702271	IPU10S	9	29,5	0-50	126	325	557	80	310	92	105	44	20
2702279	IPU10S	12	30,5	0-54	160	391	623	80	331	117	137	41	25

Rozměry v mm

Obj.číslo	Model	Nosnost (t)	Hmotnost (kg)	Svěrná šířka A	B	C	D	E	F	G	H	J	K
2702175	IPU10H	0,5	1,9	0-16	44	128	228	40	115	41	28	-	11
2702177	IPU10H	1	7,6	0-35	78	201	372	70	190	61	55	-	16
2702165	IPU10H	2	14,8	0-40	100	253	445	75	225	78	60	-	20
2702167	IPU10H	3	16	0-40	100	253	445	75	232	82	65	-	20
2702169	IPU10H	4,5	24	0-50	126	302	525	80	292	84	95	44	20
2702171	IPU10H	6	29,5	0-50	126	325	557	80	310	92	105	44	20
Obj.číslo	Model	Nosnost (t)	Hmotnost (kg)	Svěrná šířka A	B	C	D	E	F	G	H	J	K
2701628	IPU10A	1	2,3	0-20	45	139	222	40	126	41	38	-	10
2701629	IPU10A	2	8,9	0-35	78	201	372	70	190	61	55	-	16
2701638	IPU10A	6	24	0-50	126	302	525	80	292	84	95	44	20

IPU10A



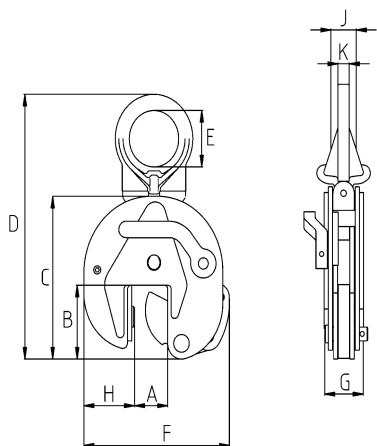
IPU10H



IPU10S



IPU10A rozměrový náčrtek



IPU10A schéma povoleného zatížení

