

## IPNM10 – se syntetickými čelistmi

### Zdvihací svěrka vertikální

#### IPNM10(N)

Vertikální bezpečnostní svěrka IPNM10 slouží ke zvedání, otáčení a manipulaci plechů a plátů z horizontální do vertikální a zpět do horizontální polohy (180°) bez poškození povrchu přepravovaného materiálu. Přenášený materiál (hliník, nerezová ocel, lakované materiály, kompozitní mat., sklo, plast..) musí být čisté a suché !!

Nemá stanovené minimální zatížení.

Nosnost 500 kg – 2000 kg

Svěrná šířka 0-38 mm

Bočně lze zatížit do úhlu 15°

#### IPNM10P

Svěrka s ochranným krytem, který snižuje riziko poškození přenášených desek

Nosnost 500 – 1000 kg

#### IPNM10NJ

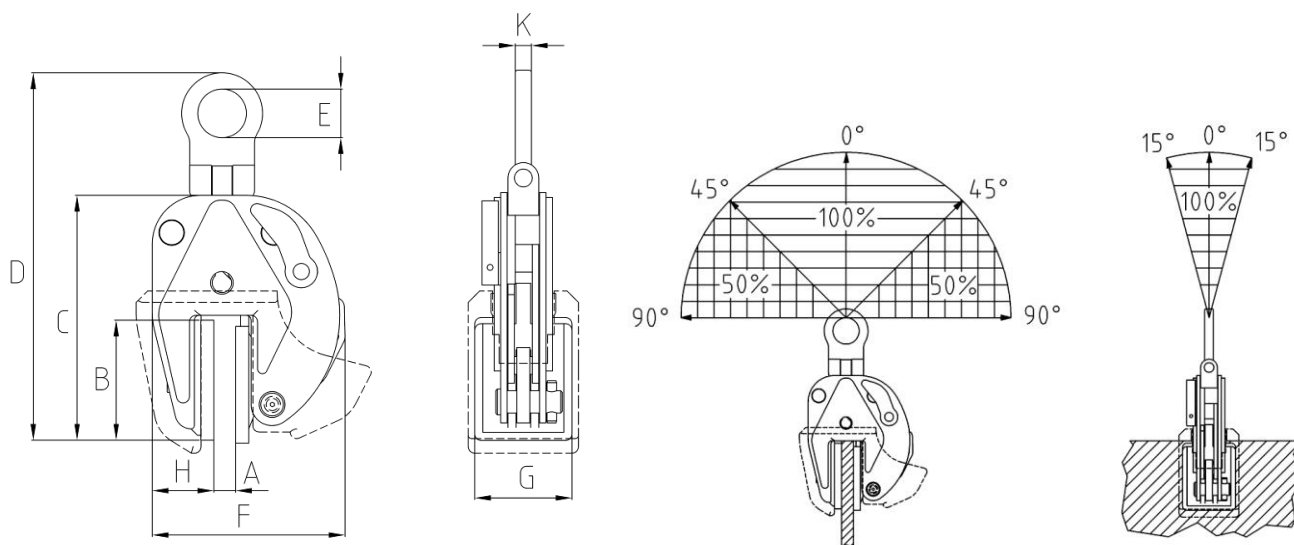
Nosnost 1000 kg

Svěrka s větší svěrnou šířkou

#### IPNM10JC1

Nosnost 1000 kg

Svěrka s čelistmi upravenými pro transport zakřivených břemen



Rozměry v mm													
Obj.číslo	Model	Nosnost (t)	Hmotnost (kg)	Svěrná šířka A	B	C	D	E	F	G	H	J	K
2703811	IPNM10N	0,5	2,7	0-10	84	159	235	40	128	60	41	-	11
2703738	IPNM10N	1	4,4	0-20	110	209	270	30	134	80	56	-	10
2703442	IPNM10	2	14,5	0-40	153	258	396	70	196	100	16	-	16



Rozměry v mm													
Obj.číslo	Model	Nosnost (t)	Hmotnost (kg)	Svěrná šířka A	B	C	D	E	F	G	H	J	K
2703278	IPNM10P	0,5	2,8	0-10	82	157	213	40	145	68	48	-	11
2703279	IPNM10P	1	4,5	0-20	97	195	268	30	205	82	60	-	10

Rozměry v mm													
Obj.číslo	Model	Nosnost (t)	Hmotnost (kg)	Svěrná šířka A	B	C	D	E	F	G	H	J	K
2703814	IPNM10NJ	1	5,5	20-37	86	196	265	30	177	80	51	-	10
2703819	IPNM10JC1	1	5,5	0-25	86	225	314	30	194	80	59	-	10

**IPNM10P**



**IPNM10JC1**

