

IPH10, IPH10J – s pružinou, madlem a magnety

Zdvhací svěrka horizontální - párová

IPH10(J)

Tyto horizontální zdvhačí svěrky s madlem umožňují uživateli použít svěrky na zvedání a manipulaci (v horizontální poloze) NEPROHÝBAJÍCÍCH se plechů nebo balíků NEPROHÝBAJÍCÍCH se plechů

Svěrky jsou vybaveny zkrutnou pružinou, madlem a magnety.

(Výjimka - svěrka IPH10 0,5t a IPH10 1t – BEZ magnetů a madla)

Na těle svěrky je vyražena nosnost svěrky, svěrky musí být použity v páru nebo vyšším počtu !

Nosnost páru 500 kg – 12000 kg

Svěrná šířka 0-120 mm

Bočně lze zatížit do úhlu 15°



Rozměry v mm

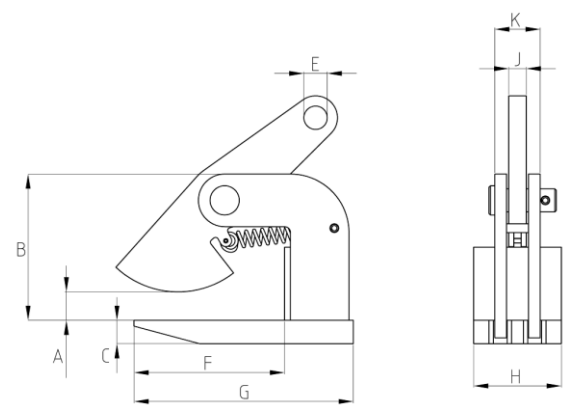
Obj.číslo	Model	Nosnost páru (t)	Hmotnost kusu (kg)	Svěrná šířka A	B	C	D	E	F	G	H	J	K
2703297	IPH10	0,5	1,8	0-20	86	12	-	16	103	150	60	12	27
2703298	IPH10	1	2,5	0-35	100	16	-	16	103	150	60	12	31
2703522	IPH10	2	5,5	0-60	117	16	-	22	109	256	110	20	40
2703523	IPH10	3	7,5	0-60	117	20	-	26	109	266	120	20	48
2703524	IPH10	4,5	10,5	0-60	132	25	-	30	104	280	130	20	48
2703525	IPH10	6	13	0-60	143	25	-	36	123	320	130	20	48
2703526	IPH10	9	18,5	0-60	157	30	-	43	133	330	140	25	62
2703527	IPH10	12	21,5	0-60	172	30	-	47	141	353	150	25	62

Rozměry v mm

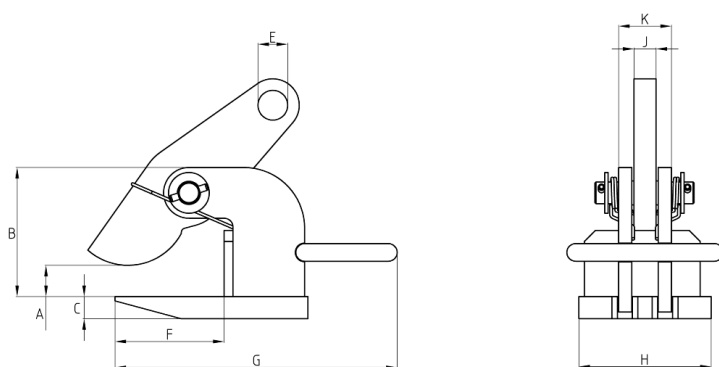
Obj.číslo	Model	Nosnost páru (t)	Hmotnost kusu (kg)	Svěrná šířka A	B	C	D	E	F	G	H	J	K
2703533	IPH10J	3	9	60-120	177	20	-	26	109	266	120	20	48
2703534	IPH10J	4,5	12	60-120	192	25	-	30	104	280	130	20	48
2703535	IPH10J	6	15	60-120	203	25	-	36	123	320	130	20	48
2703536	IPH10J	9	20,5	60-120	157	30	-	43	133	330	140	25	62
2703537	IPH10J	12	24	60-120	172	30	-	47	141	353	150	25	62

IPH10.0,5 a IPH10.1 – BEZ magnetů a rukojeti

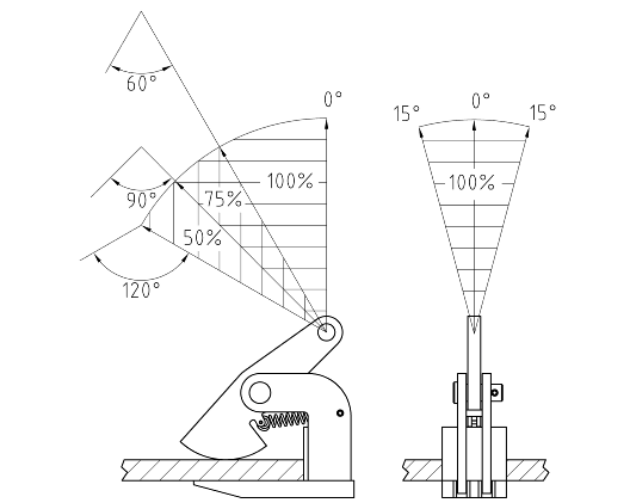
Rozměrový náčrtek pro svěrku BEZ magnetů a madla



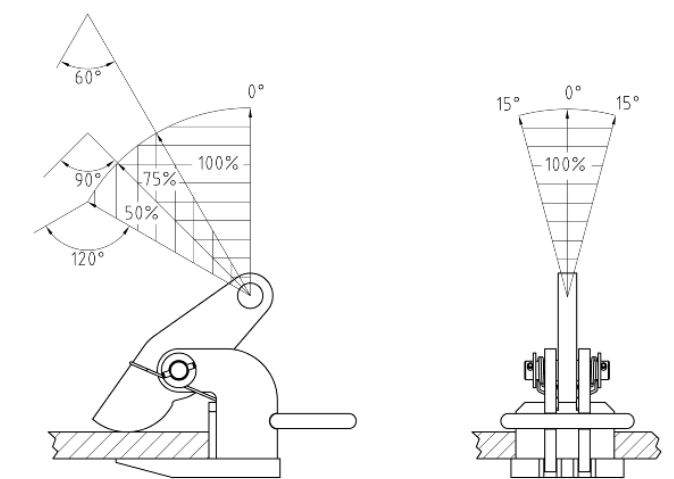
Rozměrový náčrtek pro svěrku S magnety a madlem



Povolené zatížení pro svěrku BEZ magnetů a madla



Povolené zatížení pro svěrku S magnety a madlem



Obrázek svěrky BEZ magnetů a madla



Příklad použití

