

IPH10E, IPH10JE – s madlem, bez pružiny a magnetů

Zdvihací svěrka horizontální - párová

IPH10(J)E

Tyto horizontální zdvihací svěrky s madlem umožňují uživateli použít svěrky na zvedání a manipulaci (v horizontální poloze) NEPROHÝBAJÍCÍCH se plechů nebo balíků NEPROHÝBAJÍCÍCH se plechů

Nejsou vybaveny tažnou pružinou ani magnety

Nahrazují svěrky s označením IPHTONZ

Na těle svěrky je vyražena nosnost svěrky, svěrky musí být použity v páru nebo vyšším počtu !

Nosnost páru 2000 kg – 12000 kg

Svěrná šířka 0-120 mm



Rozměry v mm

Obj.číslo	Model	Nosnost páru (t)	Hmotnost kusu (kg)	Svěrná šířka A	B	C	D	E	F	G	H	J	K
2703542	IPH10E	2	5,5	0-60	117	16	-	22	109	256	110	20	40
2703543	IPH10E	3	7,5	0-60	117	20	-	26	109	266	120	20	48
2703544	IPH10E	4,5	10,5	0-60	132	25	-	30	104	280	130	20	48
2703545	IPH10E	6	13	0-60	143	25	-	36	123	320	130	20	48
2703546	IPH10E	9	18,5	0-60	157	30	-	43	133	330	140	25	62
2703547	IPH10E	12	21,5	0-60	172	30	-	47	141	353	150	25	62

Rozměry v mm

Obj.číslo	Model	Nosnost páru (t)	Hmotnost kusu (kg)	Svěrná šířka A	B	C	D	E	F	G	H	J	K
2703553	IPH10JE	3	9	60-120	177	20	-	26	109	266	120	20	48
2703554	IPH10JE	4,5	12	60-120	192	25	-	30	104	280	130	20	48
2703555	IPH10JE	6	15	60-120	203	25	-	36	123	320	130	20	48
2703556	IPH10JE	9	20,5	60-120	217	30	-	43	133	330	140	25	62
2703557	IPH10JE	12	24	60-120	232	30	-	47	141	353	150	25	62

Rozměrový náčrtek

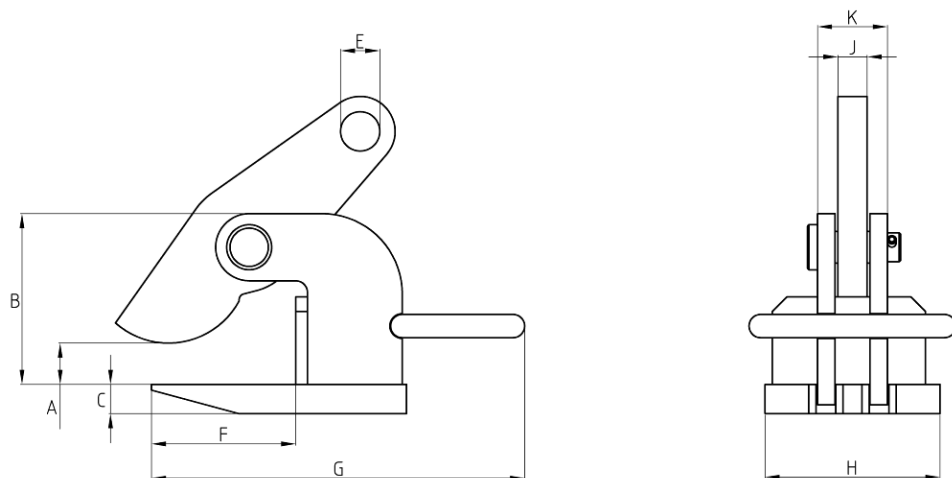


Schéma povoleného zatížení

