

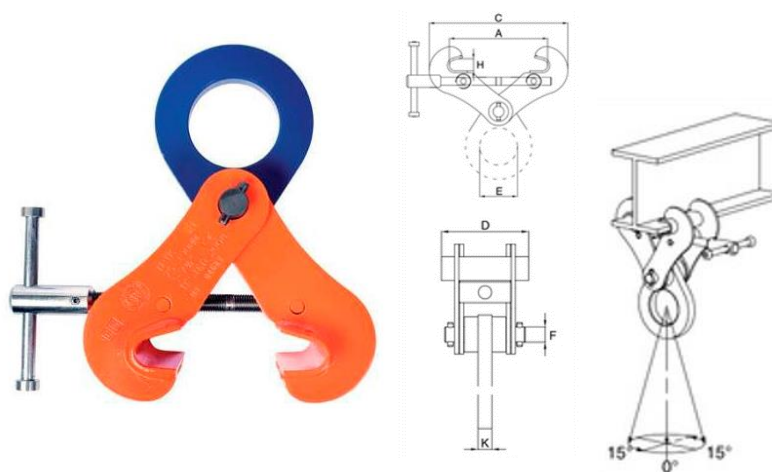
IPTK (W, U, UD, M) – slouží jako dočasné závěsné oko na profily

Svěrka na profily

IPTK

Svěrka je vhodná jako dočasné řešení závěsného oka na profily (např. pro zavěšení kladkostroje na traverzu)
Je vybavena pevným závěsným okem

Nosnost 2000 – 25.000 kg
Svěrná šířka 75-1020 mm



Rozměry v mm													
Obj.číslo	Model	Nosnost (t)	Hmotnost (kg)	Svěrná šířka A	B	C	D	E	F	G	H	J	K
2700996	IPTK	2	6	75-190	-	A+80	125	75	-	-	25	-	20
2700997	IPTK	3	6,5	75-190	-	A+80	125	75	-	-	25	-	20
2700998	IPTK	4	8,5	150-280	-	A+100	125	75	-	-	35	-	20
2700994	IPTK	5	11	120-350	-	A+195	125	75	-	-	40	-	20
2700970	IPTK	10	31	300-500	-	A+300	171	74	-	-	40	-	30
2702999	IPTK	25	225	450-1020	-	A+220	500	125	-	-	76	-	45

IPTKW

Svěrka je vhodná jako dočasné řešení závěsného oka na profily
Není vybavena závěsným okem

Nosnost 2000 – 5.000 kg
Svěrná šířka 75-350 mm



Rozměry v mm													
Obj.číslo	Model	Nosnost (t)	Hmotnost (kg)	Svěrná šířka A	B	C	D	E	F	G	H	J	K
2700966	IPTKW	2	4	75-190	-	A+80	125	-	28	-	25	-	-
2700967	IPTKW	3	4,5	75-190	-	A+80	125	-	28	-	25	-	-
2700968	IPTKW	4	6,3	120-280	-	A+100	125	-	33	-	35	-	-
2700969	IPTKW	5	8,8	120-350	-	A+195	125	-	33	-	40	-	-

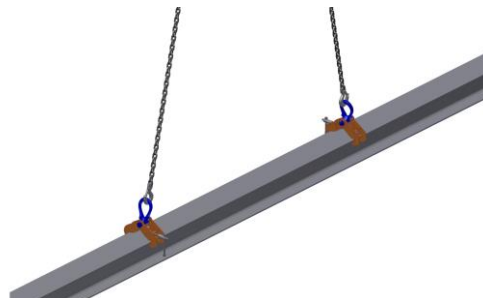
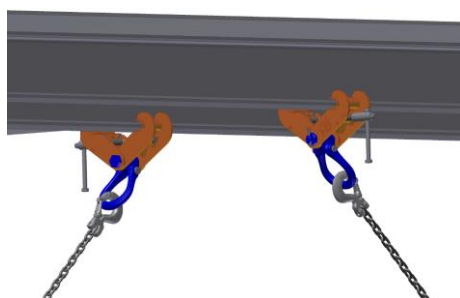
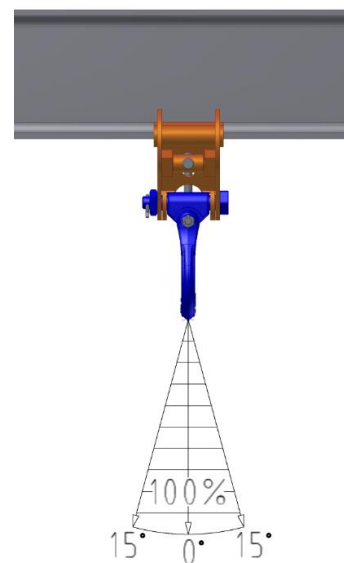
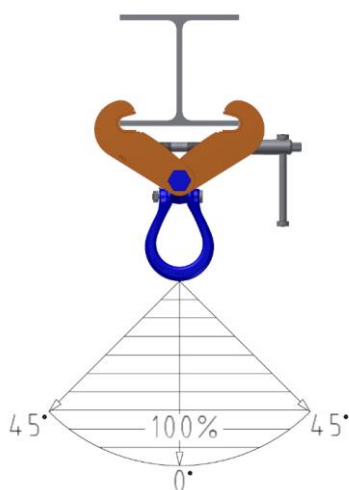
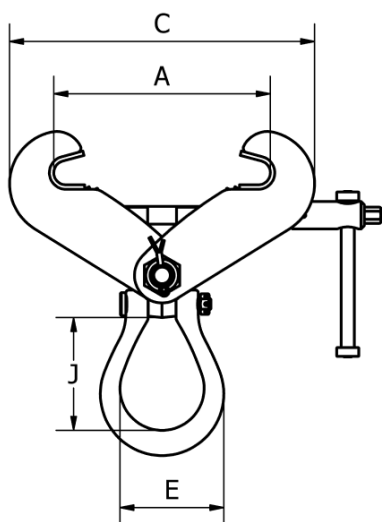
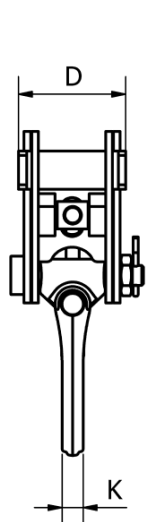
IPTKU

Svěrka je vhodná jako dočasné řešení závěsného oka na profily
Je vybavena sklopným závěsným okem, které umožňuje zatížit svěrku pod úhlem

Nosnost 2000 – 10.000 kg
Svěrná šířka 75-460 mm



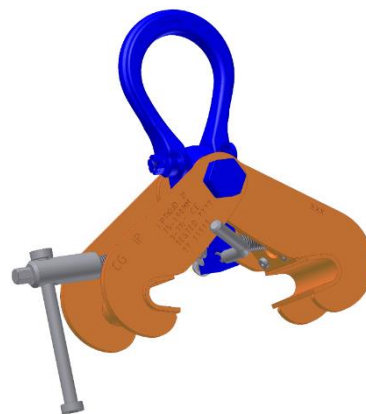
Rozměry v mm													
Obj.číslo	Model	Nosnost (t)	Hmotnost (kg)	Svěrná šířka A	B	C	D	E	F	G	H	J	K
2707996	IPTKU	2	5,8	75-190	-	A+100	121	76	-	-	22	99	19
2707997	IPTKU	3	6,5	75-190	-	A+100	121	89	-	-	22	122	22
2707998	IPTKU	4	9,9	120-280	-	A+150	140	89	-	-	40	122	22
2707994	IPTKU	5	12	120-350	-	A+175	140	89	-	-	40	122	22
2707970	IPTKU	10	38	200-460	-	A+300	200	105	-	-	60	152	26



IPTKUD

Svěrka je vhodná jako dočasné řešení závěsného oka na profily
Je vybavena sklopným závěsným okem, které umožňuje zatížit svěrku pod úhlem
Je vybavena dvojitým uzamykacím zařízením

Nosnost 2000 – 10.000 kg
Svěrná šířka 75-460 mm



Rozměry v mm

Obj.číslo	Model	Nosnost (t)	Hmotnost (kg)	Svěrná šířka A	B	C	D	E	F	G	H	J	K
2709996	IPTKUD	2	5,8	75-190	-	A+100	165	89	-	-	22	99	19
2709993	IPTKUD	3	6,5	75-190	-	A+100	165	89	-	-	22	122	22
2709995	IPTKUD	4	9,9	120-280	-	A+150	185	89	-	-	40	122	22
2709994	IPTKUD	5	12	120-350	-	A+175	185	89	-	-	40	122	22
2709970	IPTKUD	10	38	200-460	-	A+300	250	105	-	-	60	152	26

IPTKUM

Kotevní svěrka je vhodná jako kotevní zařízení pro jednu osobu se zachycovačem pádu (dle EN 795)

Vybavena dvojitým uzamykacím zařízením

Nosnost 1000 kg
Svěrná šířka 75-190 mm



Rozměry v mm

Obj.číslo	Model	Nosnost (t)	Hmotnost (kg)	Svěrná šířka A	B	C	D	E	F	G	H	J	K
2709991	IPTKUM	1	6	75-190	-	A+100	165	76	-	-	22	99	19