

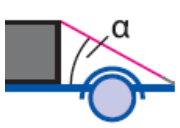
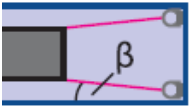
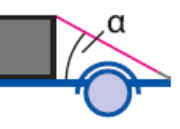
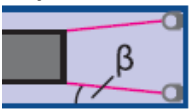
LRBS FIX

Navařovací upínací bod, pevný, dvou-kozlíkový

- LRBS FIX slouží k upínání nákladů
- **Upínací kapacita LC 8000 daN až 32000 daN** (viz tabulka)
- Plně zatížitelný ve všech směrech
- Oko je sklopné o 180°
- Pružina udržuje oko v nastavené poloze
- Indikátory opotřebení na vnitřním obvodu oka
- Fosfátovaný povrch
- Bezpečnostní faktor 2:1
- Max. rozsah teplotního zatížení
 - bez redukce nosnosti -20° až 200°C
- Max. rozsah teplotního zatížení
 - s redukcí nosnosti až 400°C



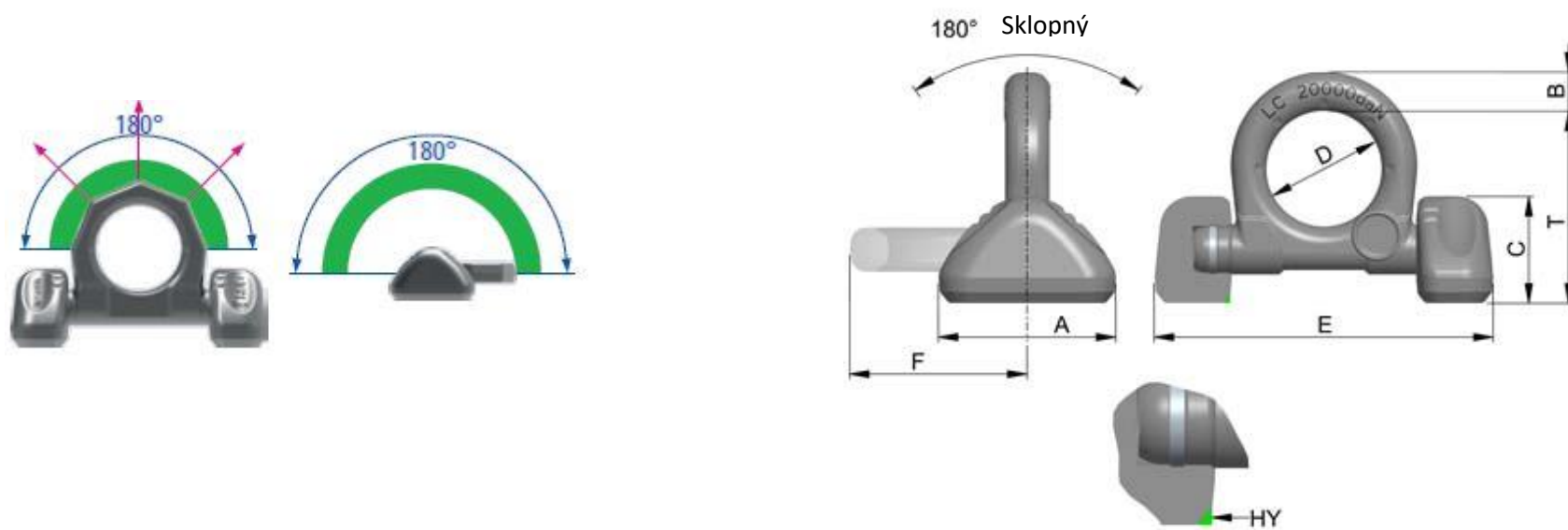
Tabulka upínací kapacity LRBS FIX v daN – přímé upnutí / maximální hmotnost nákladu v tunách (t)

Typ		8000 daN	13400 daN	20000 daN	32000 daN
	Svár Koefficient tření μ	HY 3	HY 5	HY 6	HY 9
<p>Vertikální úhel α: 0° - 30°</p>  <p>Horizontální úhel β: 20°-45°</p> 	$\mu = 0,1$	14	23,4	35	56
	$\mu = 0,2$	18,7	31,4	46,9	75
	$\mu = 0,3$	23,2	38,9	58,1	92,9
	$\mu = 0,4$	29,1	48,7	72,8	116,4
	$\mu = 0,5$	38,9	65,2	97,3	155,6
	$\mu = 0,6$	58,5	98	146,3	234
<p>Vertikální úhel α: 30° - 60°</p>  <p>Horizontální úhel β: 20° - 45°</p> 	$\mu = 0,1$	10,2	17,1	25,6	40,9
	$\mu = 0,2$	14,3	23,9	35,8	57,2
	$\mu = 0,3$	20	33,5	50	80
	$\mu = 0,4$	28,5	47,8	71,3	114
	$\mu = 0,5$	42,7	71,6	106,9	171
	$\mu = 0,6$	71,2	119,3	178	284

Hodnoty se týkají stabilních nákladů při silniční dopravě. Platí pro 2 upínací body a řetězy v každém směru.

Tabulka rozměrů LRBS FIX

Typ	LC [daN]	Hmotnost [kg/ks]	T [mm]	A [mm]	B [mm]	C [mm]	D [mm]	E [mm]	F [mm]	Svár
LRBS.FIX.8000	3000	0,94	74	60	14	39	48	132	69	HY 3
LRBS.FIX.13400	13400	2,24	97	88	20	50	60	167	91	HY 5
LRBS.FIX.20000	20000	3,72	108	100	22	60	65	191	100	HY 6
LRBS.FIX.32000	32000	8,23	140	130	30	72	90	267	134	HY 9



Koeficienty tření

Materiál	Sucho		Mokro		Mastnota	
	Min.	Max.	Min.	Max.	Min.	Max.
Dřevo / Dřevo	0,2	0,5	0,2	0,25	0,05	0,15
Kov / Dřevo	0,2	0,5	0,2	0,25	0,02	0,1
Kov / Kov	0,1	0,25	0,1	0,25	0,01	0,1
Beton / Dřevo	0,3	0,6	0,2	0,5	0,1	0,2
Protiskluzová podložka	0,6	0,6	0,6	0,6	0,6	0,6