


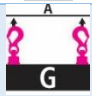
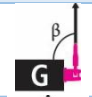
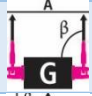
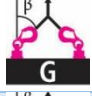
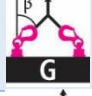
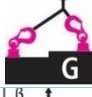
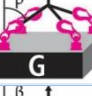
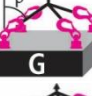

PP-S

VIP šroubovací vázací body řady Power Point

- Vázací body řady PP slouží ke zvedání a manipulaci s břemeny
- **PP-S s hákem**
- **Nosnosti 0,63 t až 8 t** (viz tabulka nosností)
- Vázací bod je otočný a zatížitelný ve všech směrech
- Je vhodný pro otáčení a obracení břemen
- Dvouřadé kuličkové ložisko umožňuje otáčení bodu o 360°
- Závěsné oko je sklopné až o 230°
- Bezpečnostní faktor 4:1
- Metrický závit M12 až M36
- Jemný metrický závit M12x1,5 až M30x2
- UNC palcový závit 1/2" až 1 1/4"
- Další typy závitu a jiné délky šroubu na dotaz
- Max. rozsah pracovní teploty bez redukce nosnosti od -40 °C do 200 °C
- Max rozsah pracovní teploty s redukcí nosnosti 400 °



Tabulka nosností v tunách – PP-S, PP-B, PP-VIP

Typ (nosnost)			0,63 t (0,6)	1,5 t (1,3)	2,5 t (2)	4 t (3,5)	5 t	8 t
Velikost závitu Počet pramenů / úhel Beta			M12 1/2"	M16 5/8"	M20 7/8"	M24 1"	M30 1 1/4"	M36 1 1/2"
	1	0°	0,63	1,5	2,5	4	6,7	10
	2	0°	1,26	3	5	8	13,4	20
	1	90°	0,63	1,5	2,5	4	5	8
	2	90°	1,26	3	5	8	10	16
	2	0-45°	0,88 (0,84)	2,1 (1,82)	3,5 (2,8)	5,6 (4,9)	7	11,2
	2	45-60°	0,63 (0,6)	1,5 (1,3)	2,5 (2)	4 (3,5)	5	8
	2	asymetrický	0,63 (0,6)	1,5 (1,3)	2,5 (2)	4 (3,5)	5	8
	3+4	0-45°	1,32 (1,26)	3,15 (2,73)	5,25 (4,2)	8,4 (7,35)	10,5	16,8
	3+4	45-60°	0,95 (0,9)	2,25 (1,95)	3,75 (3)	6 (5,25)	7,5	12
	3+4	asymetrický	0,63 (0,6)	1,5 (1,3)	2,5 (2)	4 (3,5)	5	8

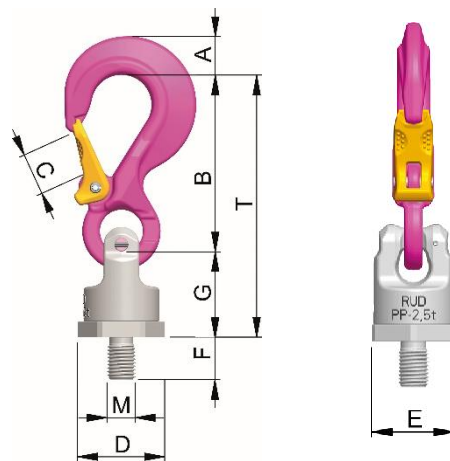
(=) = snížená nosnost pro PP se speciální délkou šroubu

Tabulka rozměrů PP-S s hákem, metrický závit

Typ	WLL [t]	Hmotnost [kg/ks]	T [mm]	A [mm]	B [mm]	C [mm]	D [mm]	E [mm]	F [mm]	G [mm]	Závit	N [mm]	Utahovací moment [Nm]
PP-S-0,63t-M12	0,63	0,4	116	13	75	18	40	36	18	41	M12	-	10
PP-S-1,5t-M16	1,5	0,9	147	20	97	25	46	41	25	50	M16	-	30
PP-S-2,5t-M20	2,5	1,7	187	28	126	30	61	55	30	61	M20	-	70
PP-S-4t-M24	4	3,5	227	36	150	35	78	70	36	77	M24	-	150
PP-S-5t-M30	5 (6,7)	7,5	267	37	174	40	95	85	45	93	M30	-	225
PP-S-8t-M36	8 (10)	9,2	310	49	208	48	100	90	54	102	M36	-	410

Tabulka rozměrů PP-S s hákem, UNC palcový závit

Typ	WLL [t]	Hmotnost [kg/ks]	T [mm]	A [mm]	B [mm]	C [mm]	D [mm]	E [mm]	F [mm]	G [mm]	Závit	N [mm]	Utahovací moment [Nm]
PP-S-0,63t-1/2"-13UNC	0,63	0,4	116	13	75	18	40	36	18	41	1/2"-13UNC	-	10
PP-S-1,5t-5/8"-11UNC	1,5	0,9	147	20	97	25	46	41	25	50	5/8"-11UNC	-	30
PP-S-2,5t-3/4"-10UNC	2,5	1,7	187	28	126	30	61	55	30	61	3/4"-10UNC	-	70
PP-S-2,5t-7/8"-9UNC	2,5	1,7	187	28	126	30	61	55	30	61	7/8"-9UNC	-	70
PP-S-4t-1"-8UNC	4	3,5	227	36	150	35	78	70	36	77	1"-8UNC	-	150
PP-S-5t-1 1/4"-7UNC	5 (6,7)	7,5	267	37	174	40	95	85	45	93	1 1/4"-7UNC	-	225
PP-S-8t-1 1/2"-6UNC	8 (10)	9,2	310	49	208	48	100	90	54	102	1 1/2"-6UNC	-	410



Tabulka rozměrů So-PP-VIP-pro připojení řetězu nebo háku – metrický závit s variabilní délkou šroubu

Typ	WLL [t]	Hmotnost [kg/ks]	T [mm]	A [mm]	D [mm]	E [mm]	F [mm]	Závit	Utahovací moment [Nm]
So-PP-VIP4-0,6t-M12	0,6 (0,63)	*	47	4	42	36	12-140	M12	10
So-PP-VIP6-1,0t-M14	1 (1,5)	*	58	6	48	41	14-65	M14	25
So-PP-VIP6-1,3t-M16	1,3 (1,5)	*	58	6	48	41	16-180	M16	30
So-PP-VIP8-2,0t-M20	2 (2,5)	*	73	8	61	55	20-224	M20	70
So-PP-VIP8-2,0t-M22	2 (2,5)	*	73	8	61	55	22-94	M22	70
So-PP-VIP10-3,5t-M24	3,5 (4,0)	*	94	10	81	70	24-255	M24	150
So-PP-VIP10-3,5t-M27	3,5 (4,0)	*	94	10	81	70	27-92	M27	200
So-PP-VIP13-5t-M30	5 (6,7)	*	108	13	99	85	30-330	M30	225
So-PP-VIP16-8t-M36	8 (10)	*	100	16	100	90	36-300	M36	410
So-PP-VIP16-8t-M39	8 (10)	*	100	16	100	90	39-300	M39	410
So-PP-VIP16-8t-M42	8 (10)	*	100	16	100	90	42-300	M42	410

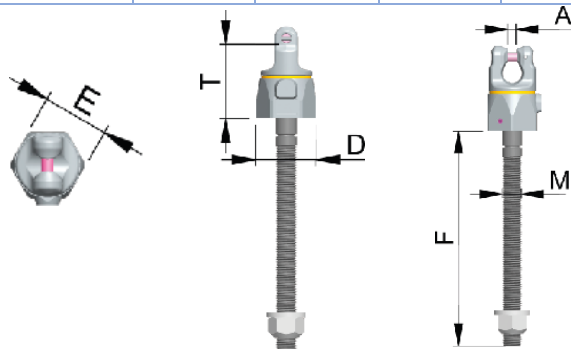
() vyšší nosnost při zatížení v ose šroubu, * v závislosti na délce šroubu

Tabulka rozměrů So-PP-VIP - pro připojení řetězu nebo háku – jemný metrický závit s variabilní délkou šroubu

Typ	WLL [t]	Hmotnost [kg/ks]	T [mm]	A [mm]	D [mm]	E [mm]	F [mm]	Závit	Utahovací moment [Nm]
So-PP-VIP4-0,6t-M12x1,5	0,6 (0,63)	*	47	4	42	36	12-55	M12x1,5	10
So-PP-VIP6-1,0t-M14x1,5	1 (1,5)	*	58	6	48	41	14-65	M14x1,5	25
So-PP-VIP6-1,3t-M16x1,5	1,3 (1,5)	*	58	6	48	41	16-70	M16x1,5	30
So-PP-VIP8-2,0t-M20x1,5	2 (2,5)	*	73	8	61	55	20-89	M20x1,5	70
So-PP-VIP10-3,5t-M24x1,5	3,5 (4,0)	*	94	10	81	70	24-95	M24x1,5	150
So-PP-VIP13-5t-M30x2	5 (6,7)	*	108	13	99	85	30-125	M30x2	225

() vyšší nosnost při zatížení v ose šroubu,

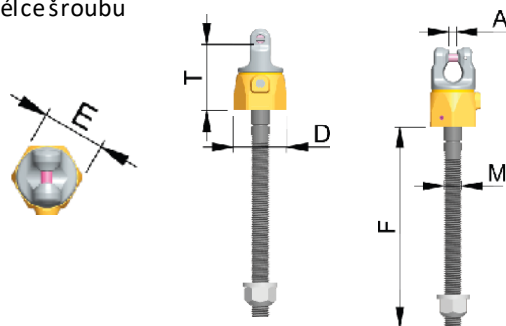
* v závislosti na délce šroubu



Tabulka rozměrů So-PP-VIP-pro připojení řetězu nebo háku – UNC palcový závit s variabilní délkou šroubu

Typ	WLL [t]	Hmotnost [kg/ks]	T [mm]	A [mm]	D [mm]	E [mm]	F [mm]	Závit	Utahovací moment [Nm]
So-PP-VIP4-0,6t-1/2"-13UNC	0,6 (0,63)	*	47	4	42	36	12-45	1/2"-13UNC	10
So-PP-VIP6-1,0t-5/8"-11UNC	1 (1,5)	*	58	6	48	41	16-55	5/8"-11UNC	25
So-PP-VIP8-2,0t-3/4"-10UNC	2 (2,5)	*	73	8	61	55	20-65	3/4"-10UNC	70
So-PP-VIP10-3,5-1"-8UNC	3,5 (4,0)	*	94	10	81	70	25-74	1"-8UNC	150
So-PP-VIP13-5t-1 1/4"-7UNC	5 (6,7)	*	108	13	99	85	31-91	1 1/4"-7UNC	225

() vyšší nosnost při zatížení v ose šroubu, * v závislosti na délce šroubu



VCOH hák s okem pro vázací body PP

Typ	WLL [t]	Hmotnost [kg/ks]	T [mm]	A [mm]	B [mm]	C [mm]	D [mm]	E [mm]	F [mm]	G [mm]	H [mm]	Pro závit
VCOH 4	0,63	0,14	75	18	18	12	13	14	18	52	8	M12 / 1/2"-13UNC
VCOH 6	1,5	0,5	98	24	22	16	22	24	25	73	11	M16 / 5/8"-11UNC
VCOH 8	2,5	0,8	126	32	28	20	28	31	30	95	13	M20 / 3/4"-10UNC / 7/8"-9UNC
VCOH 10	4	1,58	150	38	36	26	36	39	35	118	17	M24 / 1"-8UNC
VCOH 13	6,7	2,9	170	48	45	30	37	48	40	135	21	M30 / 1 1/4"-7UNC
VCOH 16	10	4,2	208	63	56	36	49	58	50	161	27	M36 / 1 1/2"-6UNC

