

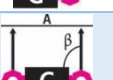
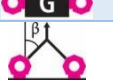
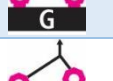

VRSF / VRS

VIP šroubovací vázací bod otočný

- VRSF / VRS slouží ke zvedání a manipulaci s břemeny
- **Nosnosti 0,1 t až 20 t** (viz tabulka nosností)
- Vázací bod je otočný a zatížitelný ve všech směrech
- Jednoduše se přizpůsobí směru tahu
- Bod je otočný o 360°
- Bezpečnostní faktor 4:1
- Metrický závit M6 až M64
- Jemný metrický závit M8x1 až M36x3
- UNC palcový závit 5/16" až 2"
- Další typy závitů a jiné délky šroubu na dotaz
- Max. rozsah pracovní teploty bez redukce nosnosti od -40 °C do 100 °C
- Max rozsah pracovní teploty s redukcí nosnosti 350 °
- VRSF je s klíčem, VRS bez klíče

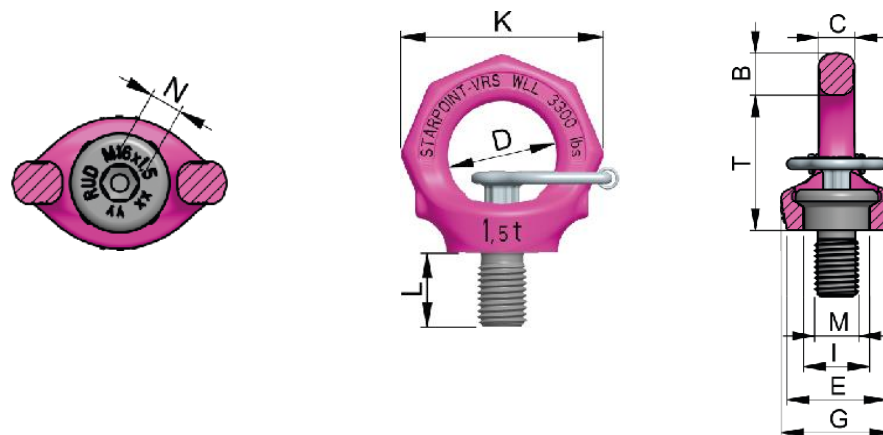


Tabulka nosností v tunách – VRSF / VRS

Typ			0,1 t	0,3 t	0,4 t	0,75 t	1,5 t	2,3 t	3,2 t	4,5 t	7 t	9 t	12 t	16 t	20 t
Velikost závitu			M6	M8	M10	M12	M16	M20	M24	M30	M36	M42	M48	M56	M64
Počet pramenů / úhel Beta			1/4"	5/16"	3/8"	M14 1/2"	M18 5/8"	M22 3/4"	M27 1"- 1 1/8"	M33 1 1/4"	1 1/2"	1 3/4"	2"		
	1	0°	0,5	1	1	2	4	6	8	12	16	24	32	50	60
	2	0°	1	2	2	4	8	12	16	24	32	48	64	100	120
	1	90°	0,1	0,3	0,4	0,75	1,5	2,3	3,2	4,5	7	9	12	16	20
	2	90°	0,2	0,6	0,8	1,5	3	4,6	6,4	9	14	18	24	32	40
	2	0-45°	0,14	0,42	0,56	1	2,1	3,22	4,48	6,3	9,8	12,6	16,8	22,4	28
	2	45-60°	0,1	0,3	0,4	0,75	1,5	2,3	3,2	4,5	7	9	12	16	20
	2	asymetrický	0,1	0,3	0,4	0,75	1,5	2,3	3,2	4,5	7	9	12	16	20
	3+4	0-45°	0,21	0,63	0,84	1,6	3,15	4,83	6,7	9,4	14,7	18,9	25,2	33,6	42
	3+4	45-60°	0,15	0,45	0,6	1,12	2,25	3,45	4,8	6,7	10,5	13,5	18	24	30
	3+4	asymetrický	0,1	0,3	0,4	0,75	1,5	2,3	3,2	4,5	7	9	12	16	20

Tabulka rozměrů VRSF (s klíčem) / VRS (bez klíče) metrický závit

Typ	WLL [t]	Hmotnost [kg/ks] VRSF	Hmotnost [kg/ks] VRS	T [mm]	B [mm]	C [mm]	D [mm]	E [mm]	G [mm]	I [mm]	K [mm]	L [mm]	Závit	N [mm]	Utahovací moment (Nm)
VRSF M6 / VRS M6	0,1	0,07	0,07	28	9	7	20	23	28	13	37	9	M6	6	5
VRSF M8 / VRS M8	0,3	0,12	0,1	35	11	9	25	25	30	16,3	47	12	M8	6	10
VRSF M10 / VRS M10	0,4	0,12	0,1	35	11	9	25	25	30	16,3	47	15	M10	6	10
VRSF M12 / VRS M12	0,75	0,2	0,2	42	13	10	30	30	34	19,8	56	18	M12	8	25
VRSF M14 / VRS M14	0,75	0,21	0,2	42	13	10	30	30	34	19,8	56	18	M14	8	30
VRSF M16 / VRS M16	1,5	0,3	0,33	49	15	13	35	36	40	23,5	65	24	M16	10	60
VRS F M16-SL35	1,5	0,3	-	49	15	13	35	36	40	23,5	65	35	M16	10	60
VRSF M18 / VRS M18	1,5	0,35	0,3	49	15	13	35	36	40	23,5	65	24	M18	10	60
VRSF M20 / VRS M20	2,3	0,5	0,5	58	17	16	40	41	50	29,3	76	30	M20	12	115
VRSF M22 / VRS M22	2,3	0,5	0,61	58	17	16	40	41	50	29,3	76	30	M22	12	125
VRSF M24 / VRS M24	3,2	0,8	0,86	70	20	19	49	51	60	35	92	36	M24	14	190
VRSF M24-SL2M	3,2	-	1	70	20	19	49	51	60	35	92	48	M24	14	190
VRSF M27 / VRS M27	3,2	1	0,94	70	20	19	49	51	60	35	92	36	M27	14	250
VRSF M30 / VRS M30	4,5	1	1,5	87	26	24	60	66	75	44	114	45	M30	17	330
VRSF M33 / VRS M33	4,5	1,8	1,66	87	26	24	60	66	75	44	114	45	M33	17	350
VRSF M36 / VRS M36	7	3,5	3,5	103	32	29	72	76	97	53	135	54	M36	22	590
VRSF M36-SL2M	7	-	3,3	103	32	29	72	76	97	53	135	72	M36	22	590
VRSF M42	9	4,9	4,6	121	37	33	84	86	111	62	158	63	M42	24	925
VRSF M48	12	7	7,44	138	42	42	94	100	128	70	180	72	M48	27	1400
VRS M56	16	-	12	161	50	44	110	112	145	82	210	84	M56	32	1400
VRS M64	20	-	16,4	177	55	49	120	122	158	90	229	96	M64	36	1400

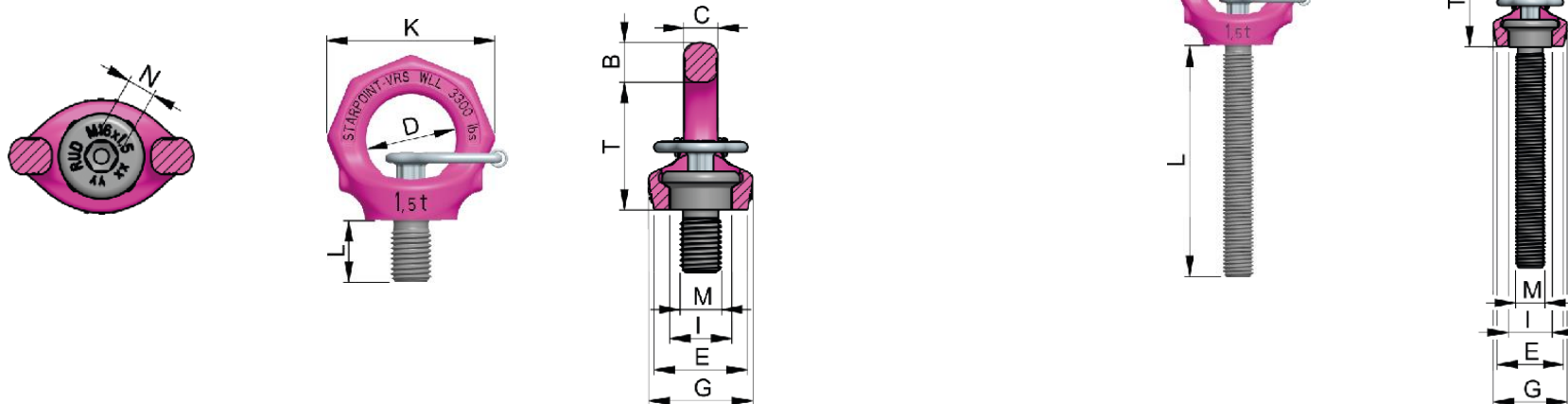


Tabulka rozměrů VRSF (s klíčem) jemný metrický závit

Typ	WLL [t]	Hmotnost [kg/ks]	T [mm]	B [mm]	C [mm]	D [mm]	E [mm]	G [mm]	I [mm]	K [mm]	L [mm]	Závit	N [mm]	Utahovací moment (Nm)
VRS-F-M8 x 1	0,3	0,12	35	11	9	25	25	30	16,3	47	12	M8 x 1	6	10
VRS-F-M12 x 1,5	0,75	0,2	42	13	10	30	30	34	19,8	56	18	M12 x 1,5	8	25
VRS-F-M16 x 1,5	1,5	0,3	49	15	13	35	36	40	23,5	65	24	M16 x 1,5	10	60
VRS-F-M20 x 2	2,3	0,5	58	17	16	40	41	50	29,3	76	30	M20 x 2	12	15
VRS-F-M24 x 2	3,2	0,8	70	20	19	49	51	60	35	92	36	M24 x 2	14	190
VRS-F-M30 x 2	4,5	1,6	87	26	24	60	66	75	44	114	45	M30 x 2	17	330
VRS-F-M36 x 3	7	3,5	103	32	29	72	76	97	53	135	54	M36 x 3	22	59

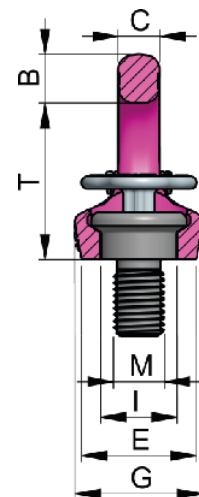
Tabulka rozměrů VRSF (s klíčem) metrický závit s variabilní délkou šroubu

Typ	WLL [t]	Hmotnost [kg/ks]	T [mm]	B [mm]	C [mm]	D [mm]	E [mm]	G [mm]	I [mm]	K [mm]	L [mm]	Závit	N [mm]	Utahovací moment (Nm)
VRS-F-M10	0,4	*	35	11	9	25	25	30	16,3	47	16-70	M10	6	10
VRS-F-M12	0,75	*	42	13	10	30	30	34	19,8	56	19-150	M12	8	25
VRS-F-M16	1,5	*	49	15	13	35	36	40	23,5	65	16-120	M16	10	60
VRS-F-M20	2,3	*	58	17	16	40	41	50	29,3	76	31-160	M20	12	115
VRS-F-M24	3,2	*	70	20	19	49	51	60	35	92	37-140	M24	14	190
VRS-F-M30	4,5	*	87	26	24	60	66	75	44	114	46-190	M30	17	330



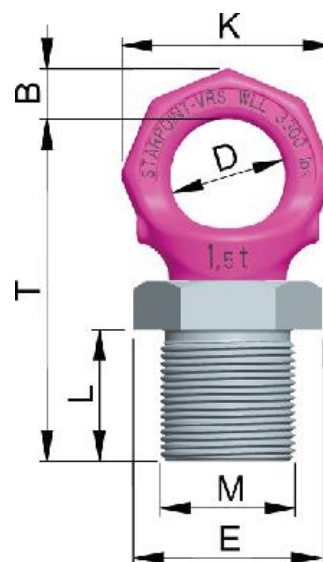
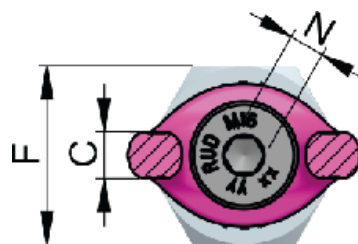
Tabulka rozměrů VRSF (s klíčem) / VRS (bez klíče) UNC palcový závit

Typ	WLL [t]	Hmotnost [kg/ks] VRSF	Hmotnost [kg/ks] VRS	T [mm]	B [mm]	C [mm]	D [mm]	E [mm]	G [mm]	I [mm]	K [mm]	L [mm]	Závit	N [mm]	Utahovací moment (Nm)
VRS-F 5/16"-18UNC	0,1	0,13	-	35	11	9	25	25	30	16,3	47	12	5/16"-18UNC	1/4"	10
VRS-F 1/4"-20UNC	0,1	-	0,24	28	9	7	20	23	28	13	37	9	1/4"-20UNC	1/4"	5
VRS-F 3/8"-16UNC	0,4	0,12	-	35	11	9	25	25	30	16,3	47	19	3/8"-16UNC	1/4"	10
VRS-F 3/8"-16UNC	0,4	-	0,09	35	11	9	25	25	30	16,3	47	15	3/8"-16UNC	1/4"	15
VRS-F / VRS 7/16"-14UNC	0,4	0,12	0,1	35	11	9	25	25	30	16,3	47	19	7/16"-14UNC	1/4"	10
VRS-F / VRS 1/2"-13UNC	0,75	0,22	0,2	42	13	10	30	30	34	19,8	56	19	1/2"-13UNC	5/16"	25
VRS-F / VRS 5/8"-11UNC	1,5	0,33	0,3	49	15	13	35	36	40	23,5	65	24	5/8"-11UNC	3/8"	60
VRS-F / VRS 3/4"-10UNC	2,3	0,58	0,54	58	17	16	40	41	50	29,3	76	29	3/4"-10UNC	1/2"	115
VRS-F / VRS 7/8"-9UNC	2,3	0,64	0,6	58	17	16	40	41	50	29,5	76	33	7/8"-9UNC	1/2"	115
VRS-F / VRS 1"-8UNC	3,2	0,98	0,9	70	20	19	49	51	60	35	92	38	1"-8UNC	9/16"	190
VRS-F / VRS 1 1/8"-8UNC	3,2	0,98	0,9	70	20	19	49	51	60	35	92	36	1 1/8"-8UNC	9/16"	250
VRS-F / VRS 1 1/8"-7UNC	3,2	0,98	0,9	70	20	19	49	51	60	35	92	36	1 1/8"-7UNC	9/16"	250
VRS-F / VRS 1 1/4"-7UNC	4,5	1,82	1,7	87	26	24	60	66	75	44	114	48	1 1/4"-7UNC	3/4"	330
VRS-F / VRS 1 1/2"-6UNC	7	3,6	2,9	103	32	29	72	76	97	53	135	54	1 1/2"-6UNC	7/8"	590
VRS-F / VRS 1 3/4"-5UNC	9	4,95	4,6	121	37	33	84	86	111	62	158	63	1 3/4"-5UNC	1"	925
VRS-F 2"-4,5UNC	12	7,6	7	138	42	42	94	100	128	70	180	72	2"-4,5UNC	1 1/8"	1400



Tabulka rozměrů VRS-G – trubkový závit ISO 228-1, bez klíčku

Typ	WLL [t]	Hmotnost [kg/ks]	T [mm]	B [mm]	C [mm]	D [mm]	E [mm]	F [mm]	G [mm]	K [mm]	L [mm]	Závit	N [mm]	Utahovací moment (Nm)
VRS-G 1/4"	0,75	0,2	42	13	10	30	30	-	38	56	18	G 1/4"	8	25
VRS-G 1/2"	0,75	0,3	52	13	10	30	35	30	-	56	20	G 1/2"	8	25
VRS-G 3/4"	1,5	0,53	61	15	13	35	42	36	-	65	23	G 3/4"	10	60
VRS-G 1"	1,5	0,5	61	15	13	35	47	41	-	65	32	G 1"	10	60
VRS-G 1-1/4"	1,5	1	64	15	13	35	58	50	-	65	40	G 1-1/4"	10	60
VRS-G 2"	1,5	1,5	64	15	13	35	81	70	-	65	45	G 2"	10	100
VRS-G 2"	2,3	1,9	73	17	16	40	81	70	-	76	45	G 2"	12	115
VRS-G 3"	1,5	3,3	64	15	13	35	115	100	-	65	45	G 3"	10	100



VRS klíček „Star Key“ – metrický závit

Typ	Hmotnost [kg/ks] VRSF	A [mm]	B [mm]	C [mm]	D [mm]	Závit
STAR KEY	0,2	-	-	-	-	M6 + M8 + M10
STAR KEY	0,2	-	-	-	-	M12 + M14
STAR KEY	0,3	-	-	-	-	M16 + M18
STAR KEY	0,4	-	-	-	-	M20 + M22
STAR KEY	0,8	-	-	-	-	M24 + M27
STAR KEY	0,12	-	-	-	-	M30 + M33
STAR KEY	0,15	-	-	-	-	M36
STAR KEY	0,3	-	-	-	-	M42
STAR KEY	0,4	-	-	-	-	M48

VRS klíček „Star Key“ – UNC palcový závit

STAR KEY	0,2	-	-	-	-	5/16"-18UNC + 3/8"-16UNC + 7/16"-14UNC
STAR KEY	0,2	-	-	-	-	1/2"-13UNC
STAR KEY	0,3	-	-	-	-	5/8"-11UNC
STAR KEY	0,4	-	-	-	-	3/4"-10UNC + 7/8"-9UNC
STAR KEY	0,8	-	-	-	-	1"-8UNC + 1 1/8"-8UNC + 1 1/8"-7UNC
STAR KEY	0,12	-	-	-	-	1 1/4"-7UNC
STAR KEY	0,15	-	-	-	-	1 1/2"-6UNC
STAR KEY	0,3	-	-	-	-	1 3/4"-5UNC
STAR KEY	0,4	-	-	-	-	2"-4,5UNC



VRS nástrčný inbusový kľúč

Typ	Hmotnosť [kg/ks] VRSF	A [mm]	B [mm]	C [mm]	D [mm]	Závit
VRS inbusový kľúč	0,9	118	7,5	6	1/2"	M6 + M8 + M10
VRS inbusový kľúč	0,11	118	9	8	1/2"	M12 + M14
VRS inbusový kľúč	0,15	138	12	10	1/2"	M16 + M18
VRS inbusový kľúč	0,2	137	14	12	1/2"	M20 + M22
VRS inbusový kľúč	0,24	140	16,5	14	1/2"	M24 + M27
VRS inbusový kľúč	0,47	152	22	17	1/2"	M30 + M33
VRS inbusový kľúč	1,0	192	26	22	1"	M36
VRS inbusový kľúč	1,2	276	29	24	1"	M42
VRS inbusový kľúč	2,0	307	33	27	1"	M48

