

ACP

VIP šroubovací vázací bod otočný

- ACP vázací bod slouží ke zvedání a manipulaci s břemeny
- **Nosnosti 0,7 t až 32,5 t** (viz tabulky nosností)
- **Metrický závit M8 až M100**
 - ACP (M8 až M30)
 - ACP MAX (M36 až M56)
 - ACP SUPERMAX (M64 až M100)
- UNC palcový závit 1/2" až 4"
- **Bezpečnostní faktor 4:1**
- Možnost volitelné délky šroubu (viz tabulky rozměrů)
- Vázací bod je **otočný o 360°** a zatížitelný ve všech směrech
- **Jedinečný pružinový mechanismus** umožňuje automatické a optimální natočení bodu do směru zatížení
- Optimalizovaná konstrukce a tvar závěsného kruhu/oka, které je **sklopné o 180°**
- Snadné připojení vázacích prostředků
- **Integrovaný RFID čip** pro usnadnění evidence
- Max. rozsah pracovní teploty -40 °C až 100 °C
- Max. rozsah pracovní teploty s redukcí nosnosti až do max 350 °C



M8 až M30
(1/2" až 1 1/4")




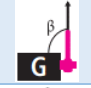
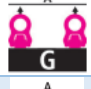
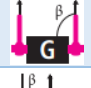
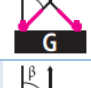
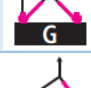
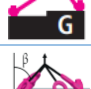
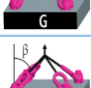


M36 až M56
(1 1/2" až 2")




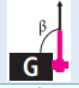

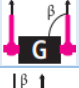
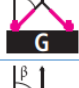
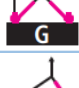

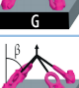


M64 až M100
(2 1/2" až 4")



Tabulka nosností v tunách – ACP M8 až M30

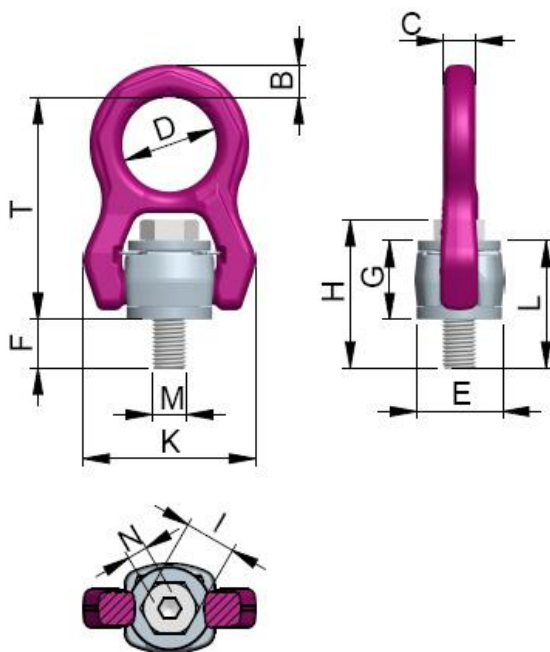
Typ			0,7 t	1 t	1,35 t	2,5 t	4 t	6,3 t	8 t
Velikost závitu			M8	M10	M12	M16	M20	M24	M30
Počet pramenů / úhel Beta					1/2"	5/8"	3/4"	1"	1 ¼"
	1	0°	0,7	1	1,35	2,5	4	6,3	8
	2	90°	0,7	1	1,35	2,5	4	6,3	8
	1	0°	1,4	2	2,7	5	8	12,6	16
	2	90°	1,4	2	2,7	5	8	12,6	16
	2	0-45°	1	1,4	1,9	3,5	5,6	8,8	11,2
	2	45-60°	0,7	1	1,35	2,5	4	6,3	8
	2	asymetrický	0,7	1	1,35	2,5	4	6,3	8
	3+4	0-45°	1,7	2,1	2,84	5,25	8,4	13,2	16,8
	3+4	45-60°	1	1,5	2	3,75	6	9,5	12
	3+4	asymetrický	0,7	1	1,35	2,5	4	6,3	8

Tabulka nosností v tunách – ACP MAX M36 až M56 a ACP SUPERMAX M64 až M100

Typ			12,5 t	14 t	16 t	20 t	22 t	24 t	27 t	32,5 t
Velikost závitů Počet pramenů / úhel Beta			M36	1 ½"	M42 (1 ¾")	M48	2"	M52	M56	M64 / M72 / M80 / M90 / M100 4"
	1	0°	15	16	18	25	25	26	32,5	35
	2	90°	12,5	14	16	20	22	24	27	32,5
	1	0°	30	32	36	50	50	52	65	70
	2	90°	25	28	32	40	44	48	54	65
	2	0-45°	17	19,6	22,4	28	30,8	33,6	38	46
	2	45-60°	12,5	14	16	20	22	24	27	32,5
	2	asymetrický	12,5	14	16	20	22	24	27	32,5
	3+4	0-45°	26,5	29,4	33,6	42	46,2	50,4	57	69
	3+4	45-60°	19	21	24	30	33	36	40,5	49
	3+4	asymetrický	12,5	14	16	20	22	24	27	32,5

Tabulka rozměrů ACP – metrický závit M8 až M30

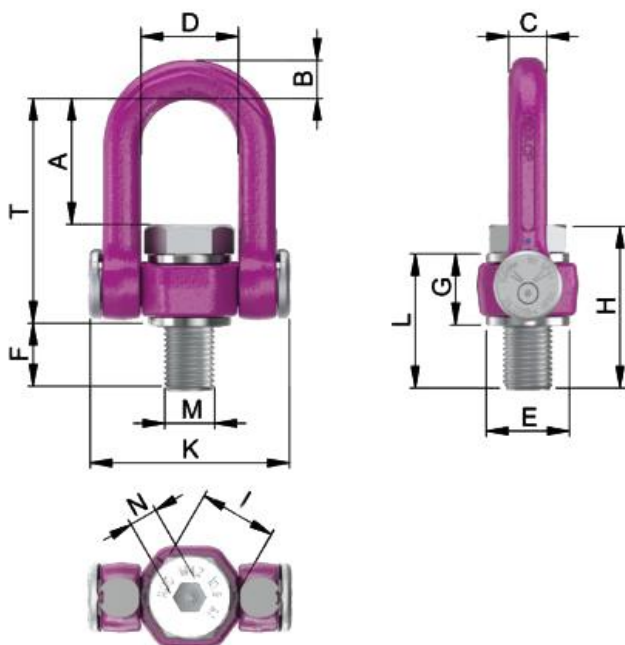
Typ	WLL [t]	Hmotnost [kg/ks] ACP	A [mm]	B [mm]	C [mm]	D [mm]	E [mm]	F [mm]	G [mm]	H [mm]	K [mm]	L [mm]	M [mm]	N [mm]	I [mm]	T [mm]	Závit	Utahovací moment (Nm)
ACP M8	0,7	0,36	-	11	10,5	38	30	12	28	45,3	58	40	8	5	13	83	M8	30
ACP M10	1	0,37	-	11	10,5	38	30	16	28	50,4	58	44	10	6	17	83	M10	60
ACP M12	1,35	0,375	-	11	10,5	38	30	19	28	55	58	47	12	8	19	83	M12	80
ACP M16	2,5	0,815	-	14	14	50	40	22	36	68	76	58	16	10	24	107	M16	150
ACP M20	4	1,342	-	17	17,25	50	45	26,5	43,5	82	89	70	20	12	30	118	M20	300
ACP M24	6,3	3,03	-	23	23	66	60	34	55	104	120,5	89	24	14	36	154	M24	500
ACP M30	8	5,66	-	29	27	75	75	41,5	68,5	128,7	148	110	30	17	46	183	M30	800



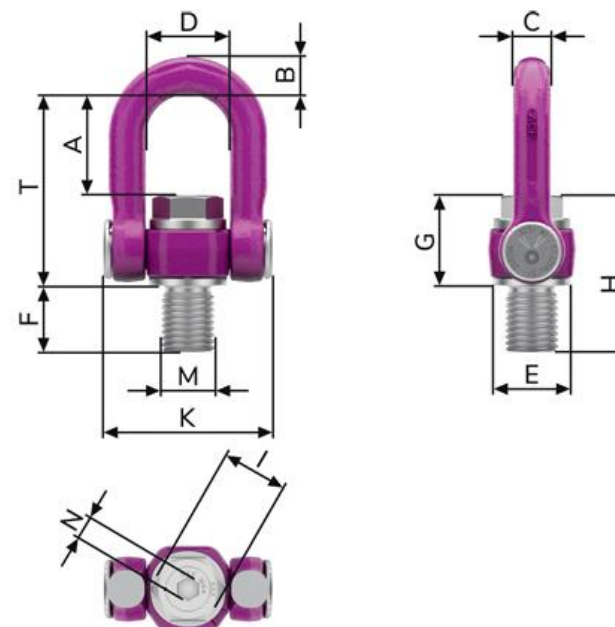
Tabulka rozměrů ACP MAX – metrický závit M36 až M56 a ACP SUPERMAX – metrický závit M64 až M100

Typ	WLL [t]	Hmotnost [kg/ks] ACP	A [mm]	B [mm]	C [mm]	D [mm]	E [mm]	F [mm]	G [mm]	H [mm]	K [mm]	L [mm]	M [mm]	N [mm]	I [mm]	T [mm]	Závit	Utahovací moment (Nm)
ACP M36	12,5	7,1	106	32	32	82	70	45	60	128	168	105	36	22	55	189	M36	800
ACP M42	16	7,5	106	32	32	82	70	53	60	136	168	113	42	24	65	189	M42	1500
ACP M48	20	16	126	45	45	103	90	60,5	78,5	169	204	139	48	27	75	235	M48	2000
ACP M52	24	16,5	123,5	45	45	103	95	65	108	173	204	-	52	24	75	232	M52	2000
ACP M56	27	16,7	123,5	45	45	103	95	70	108	178	204	-	56	24	75	232	M56	2000
ACP M64	32,5	17,2	123,5	45	45	103	95	80	108	188	204	-	64	24	75	232	M64	2000
ACP M72	32,5	18,2	123,5	45	45	103	95	90	108	198	204	-	72	24	75	232	M72	2000
ACP M80	32,5	19,3	123,5	45	45	103	100	100	108	208	204	-	80	24	75	232	M80	2000
ACP M90	32,5	21,5	123,5	45	45	103	110	113	116	229	204	-	90	24	75	240	M90	2000
ACP M100	32,5	23,8	123,5	45	45	103	120	125	116	241	204	-	100	24	75	240	M100	2000

ACP MAX – M36 až M56

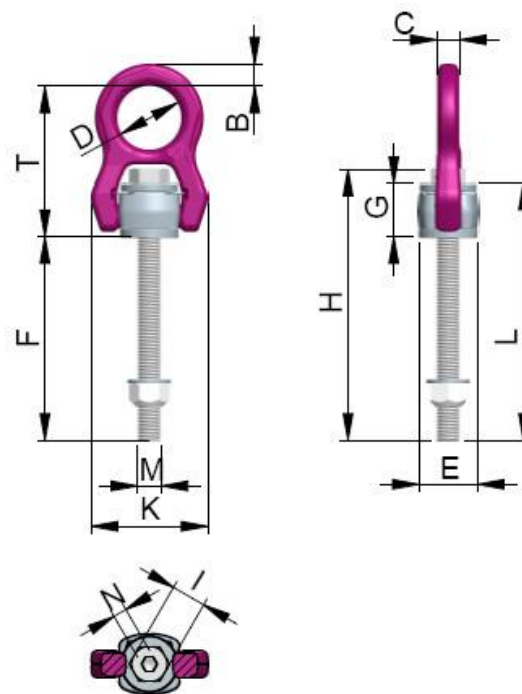


ACP SUPERMAX – M64 až M100



Tabulka rozměrů ACP – metrický závit s variabilní délkou šroubu M8 až M30

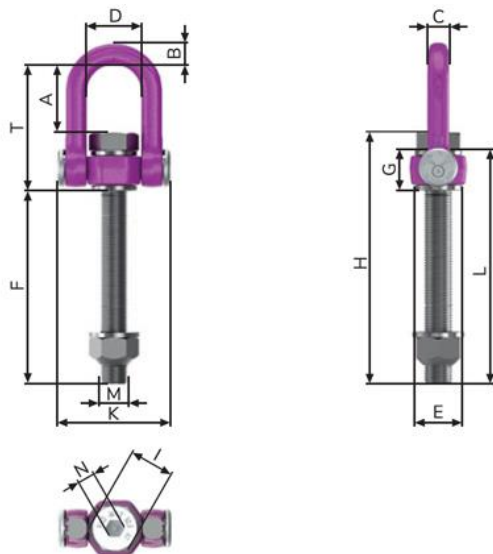
Typ	WLL [t]	Hmotnost [kg/ks] ACP	A [mm]	B [mm]	C [mm]	D [mm]	E [mm]	F [mm]	G [mm]	H [mm]	K [mm]	L [mm]	M [mm]	N [mm]	I [mm]	T [mm]	Závit	Utahovací moment (Nm)
ACP M8	0,7	-	-	11	10,5	38	30	8-77	28	42-110	58	36-105	8	5	13	83	M8	30
ACP M10	1	-	-	11	10,5	38	30	10-97	28	45-131	58	38-125	10	6	17	83	M10	60
ACP M12	1,35	-	-	11	10,5	38	30	12-117	28	55-153	58	40-145	12	8	19	83	M12	80
ACP M16	2,5	-	-	14	14	50	40	16-149	36	68-195	76	52-185	16	10	24	107	M16	150
ACP M20	4	-	-	17	17,25	50	45	20-186	43,5	82-242	89	63-230	20	12	30	118	M20	300
ACP M24	6,3	-	-	23	23	66	60	24-210	55	104-280	120,5	79-265	24	14	36	154	M24	500
ACP M30	8	-	-	29	27	75	75	30-271	68,5	129-359	148	98-340	30	17	46	183	M30	800



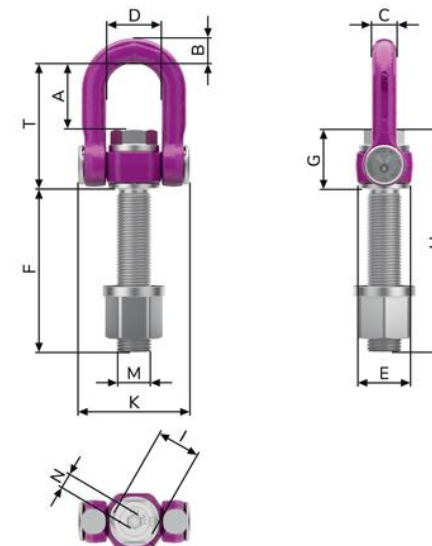
Tabulka rozměrů – metrický závit s variabilní délkou šroubu ACP MAX M36 až M56 a ACP SUPERMAX metrický závit M64 až M100

Typ	WLL [t]	Hmotnost [kg/ks] ACP	A [mm]	B [mm]	C [mm]	D [mm]	E [mm]	F [mm]	G [mm]	H [mm]	K [mm]	L [mm]	M [mm]	N [mm]	I [mm]	T [mm]	Závit	Utahovací moment (Nm)
ACP M36	12,5	-	106	32	32	82	70	36-240	60	128-323	168	105-300	36	22	55	189	M36	800
ACP M42	16	-	106	32	32	82	70	42-290	60	136-373	168	113-350	42	24	65	189	M42	1500
ACP M48	20	-	126	45	45	103	90	48-311	78,5	169-420	204	139-390	48	27	75	235	M48	2000
ACP M52	24	-	123,5	45	45	103	95	52-300	108	160-408	204	-	52	27	75	232	M52	2000
ACP M56	27	-	123,5	45	45	103	95	56-300	108	164-408	204	-	56	27	75	232	M56	2000
ACP M64	32,5	-	123,5	45	45	103	95	64-300	108	172-408	204	-	64	24	75	232	M64	2000
ACP M72	32,5	-	123,5	45	45	103	95	72-300	108	180-408	204	-	72	24	75	232	M72	2000
ACP M80	32,5	-	123,5	45	45	103	100	80-300	108	188-408	204	-	80	24	75	232	M80	2000
ACP M90	32,5	-	123,5	45	45	103	110	90-300	116	206-416	204	-	90	24	75	240	M90	2000
ACP M100	32,5	-	123,5	45	45	103	120	100-300	116	216-416	204	-	100	24	75	240	M100	2000

ACP MAX M36 až M56

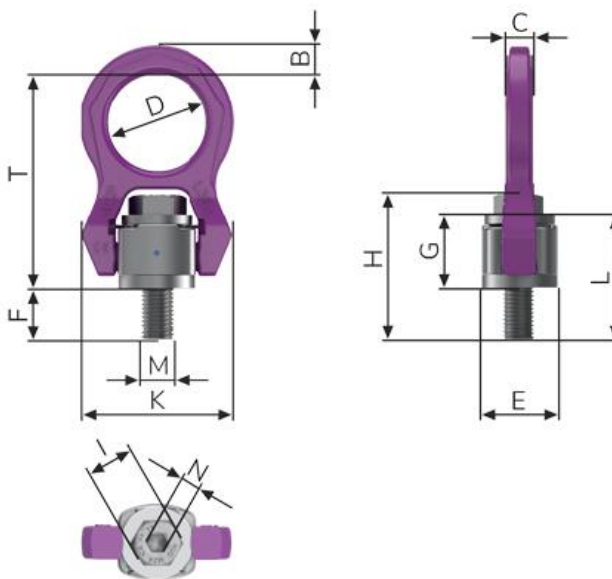


ACP SUPERMAX M64 až M100



Tabulka rozměrů ACP palcový závit UNC ½" až 1 ¼"

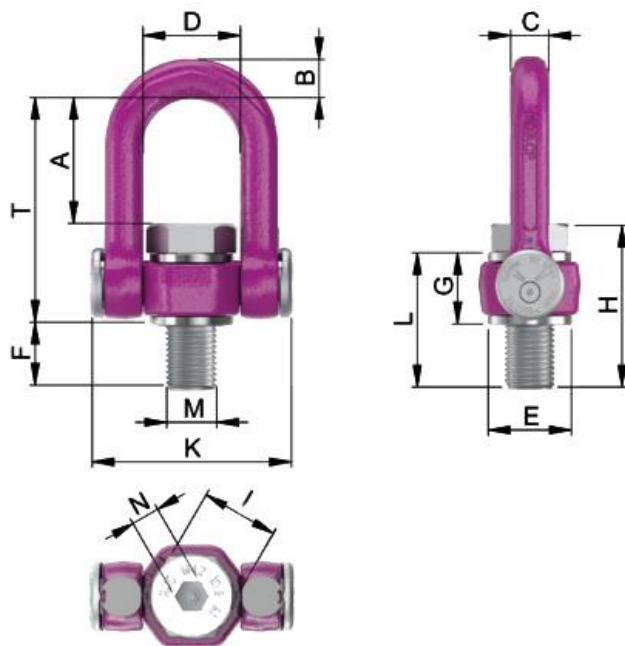
Typ	WLL [t]	Hmotnost [kg/ks] ACP	A [mm]	B [mm]	C [mm]	D [mm]	E [mm]	F [mm]	G [mm]	H [mm]	K [mm]	L [mm]	M [mm]	N [mm]	I [mm]	T [mm]	Závit	Utahovací moment (Nm)
ACP ½"13UNC	1,35	0,375	-	11	10,5	38	30	18	28	54	58	46	½"13UNC	5/16"	¾"	83	½"13UNC	80
ACP 5/8"11UNC	2,5	0,815	-	14	14	50	40	22	36	68	76	58	5/8"11UNC	3/8"	15/16"	107	5/8"11UNC	150
ACP ¾"10UNC	4	1,342	-	17	17,25	50	45	25,5	43,5	80,5	89	69	¾"10UNC	½"	1 1/8"	118	¾"10UNC	300
ACP 1"8UNC	6,3	3,03	-	23	23	66	60	36	55	106,5	120,5	91	1"8UNC	9/16"	1 ½"	154	1"8UNC	500
ACP 1 ¼"7UNC	8	5,66	-	29	27	75	75	46,5	68,5	134,5	148	115	1 ¼"7UNC	5/8"	1 7/8"	183	1 ¼"7UNC	800



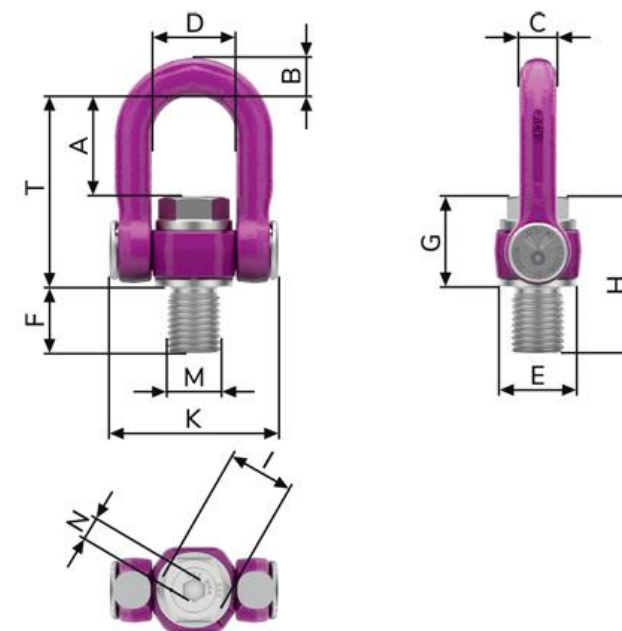
Tabulka rozměrů ACP MAX palcový závit UNC 1 ½" až 2" a ACP SUPERMAX 2 ½" až 4"

Typ	WLL [t]	Hmotnost [kg/ks] ACP	A [mm]	B [mm]	C [mm]	D [mm]	E [mm]	F [mm]	G [mm]	H [mm]	K [mm]	L [mm]	M [mm]	N [mm]	I [mm]	T [mm]	Závit	Utahovací moment (Nm)
ACP 1 ½" 6UNC	14	7,3	106	32	32	82	70	48	60	131	168	108	1 ½" 6UNC	17/8"	2 ¼"	189	1 ½" 6UNC	800
ACP 1 ¾" 5UNC	16	7,7	104	32	32	82	70	56	60	141	168	117	1 ¾" 5UNC	1"	1 5/8"	189	1 ¾" 5UNC	1500
ACP 2" 4,5UNC	22	16,2	127	45	45	103	90	64	78,5	172	204	142	2" 4,5UNC	1 1/8"	3"	235	2" 4,5UNC	2000
ACP 2 ½" 4UNC	32,5	17,2	123,5	45	45	103	95	79	108	187	204	-	2 1/2" 4UNC	15/16"	75	232	2 1/2" 4UNC	2000
ACP 3" 4UNC	32,5	18,7	123,5	45	45	103	95	95	108	203	204	-	3" 4UNC	15/16"	75	232	3" 4UNC	2000
ACP 3 ½" 4UNC	32,5	21,5	123,5	45	45	103	110	111	116	227	204	-	3 1/2" 4UNC	15/16"	75	232	3 1/2" 4UNC	2000
ACP 4" 4UNC	32,5	24	124	45	45	103	120	127	116	243	204	-	4" 4UNC	15/16"	75	240	4" 4UNC	2000

ACP MAX 1 ½" až 2"



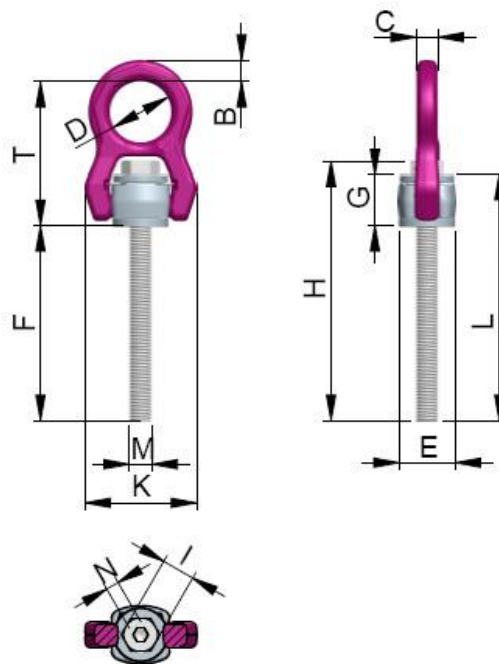
ACP SUPERMAX 2 ½" až 4"



Tabulka rozměrů ACP palcový závit UNC s variabilní délkou šroubu ½"13UNC až 1 ¼"7UNC

Typ	WLL [t]	A [mm]	B [mm]	C [mm]	D [mm]	E [mm]	F [mm]	G [mm]	H [mm]	K [m m]	L [mm]	M [mm]	N [mm]	I [mm]	T [mm]	Závit	Utahovací moment (Nm)
ACP ½"13UNC	1,35	-	11	10,5	38	30	18-124	28	54-160	58	40-152	½"13UNC	5/16"	¾"	83	½"13UNC	80
ACP 5/8"11UNC	2,5	-	14	14	50	40	16-148	36	68-194	76	52-184	5/8"11UNC	3/8"	15/16"	107	8"11UNC	150
ACP ¾"10UNC	4	-	17	17	50	45	20-185	43,5	81-240	89	64-228	¾"10UNC	½"	1 1/8"	118	¾"10UNC	300
ACP 1"8UNC	6,3	-	23	23	66	60	25-199	55	107-270	121	80-254	1"8UNC	9/16"	1 1/2"	154	1"8UNC	500
ACP 1 ¼"7UNC	8	-	29	27	75	75	32-271	68,5	135-359	148	100-339	1 ¼"7UNC	5/8"	1 7/8"	183	1 ¼"7UNC	800

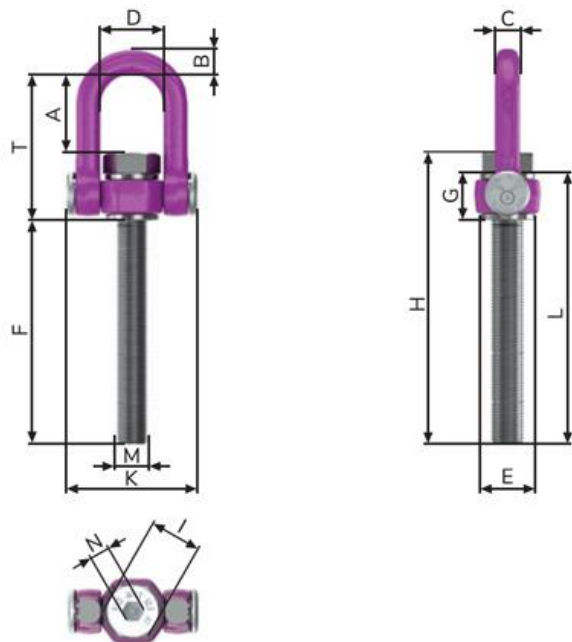
½"13UNC až 1 ¼"7UNC



Tabulka rozměrů palcový závit UNC s variabilní délkou šroubu ACP MAX 1 ½"6UNC až 2"4,5UNC a ACP SUPERMAX 2 ½"4UNC až 4"4UNC

Typ	WLL [t]	A [mm]	B [mm]	C [mm]	D [mm]	E [mm]	F [mm]	G [mm]	H [mm]	K [mm]	L [mm]	M [mm]	N [mm]	I [mm]	T [mm]	Závit	Utahovací moment (Nm)
ACP 1 ½"6UNC	14	106	32	32	82	70	38-287	60	131-370	168	108-347	1 ½"6UNC	7/8"	2 ¼"	189	1 ½"6UNC	800
ACP 2"4,5UNC	22	126	45	45	103	90	-	79	160-311	204	130-390	2"4,5UNC	1 1/8"	3"	235	2"4,5UNC	2000
ACP 2 ½"4UNC	32,5	124	45	45	103	95	64-300	108	172-408	204	-	2 ½"4UNC	24	75	232	2 ½"4UNC	2000
ACP 3"4UNC	32,5	124	45	45	103	95	76-300	108	184-408	204	-	3"4UNC	24	75	232	3"4UNC	2000
ACP 3 ½"4UNC	32,5	124	45	45	103	110	90-300	116	206-416	204	-	3 ½"4UNC	24	75	240	3 ½"4UNC	2000
ACP 4"4UNC	32,5	124	45	45	103	120	102-300	116	218-416	204	-	4"4UNC	24	75	240	4"4UNC	2000

ACP MAX 1 ½" až 2"



ACP SUPERMAX 2 ½" až 4"

